



STALMARK

DOKUMENTACJA TECHNICZNO – RUCHOWA

z kartą gwarancyjną

DLA BUFORA

W 60

W 100

STALMARK
Spółka z ograniczoną
odpowiedzialnością Sp.k.
ul. Przemysłowa 21
34-120 Andrychów

tel. 33/ 476 13 26
fax 33/ 476 13 96
e-mail: biuro@stalmark.pl



Deklaracja Zgodności nr 02/2022

**STALMARK Spółka z ograniczoną
odpowiedzialnością Sp.k.**

ul. Przemysłowa 21, 34-120 Andrychów

Deklaruje z pełną odpowiedzialnością, że zbiorniki buforowe :

W 60 , W 100

Spełniają wymogi następujących dyrektyw i rozporządzeń :

2014/68/UE	Dyrektywa Parlamentu Europejskiego i Rady - Urządzenia ciśnieniowe
812/2013	Rozporządzenie Delegowane Komisji (UE) uzupełniające dyrektywę Parlamentu Europejskiego i Rady 2010/30/UE w odniesieniu do etykiet energetycznych
814/2013	Rozporządzenie Komisji (UE) w sprawie wykonania dyrektywy Parlamenty Europejskiego i Rady 2009/125/WE w odniesieniu do wymogów dotyczących ekoprojektu

oraz Normy:

PN-EN 12897+A1 2020-03

Zbiorniki buforowe W 100 zostały zaprojektowane i wytworzone zgodnie z uznaną praktyką inżynierską oraz zgodnie z Art.4 ust3 Dyrektywy 2014/68/UE wprowadzone na rynek bez oznakowania CE.

Andrychów, 14.11.2022
(data i miejsce wydania)

Prezes Zarządu
Marek Kuźma

Spis treści

1. Wstęp.....	4
2. Zastosowanie bufora.....	4
3. Opis bufora.....	5
4. Dane techniczne.....	6
5. Instrukcja montażu i instalacji zbiornika buforowego.....	7
5.1 Usytuowanie bufora.....	7
5.2 Podłączenie bufora do instalacji C.O.....	8
6. Uruchomienie zbiornika buforowego.....	8
7. Eksploatacja zbiornika buforowego.....	9
8. Transport.....	9
9. Utylizacja.....	9
10. Warunki gwarancji.....	9
Karta gwarancyjna.....	11
Przebieg napraw gwarancyjnych.....	11

1. Wstęp

Prosimy o dokładne zapoznanie się z tą dokumentacją, w celu prawidłowego i bezpiecznego użytkowania zbiornika buforowego. Instrukcja obsługi ma na celu zapoznanie użytkownika z budową, działaniem oraz obsługą urządzenia. Zawiera ona zalecenia dotyczące właściwego obchodzenia się z buforem i jego prawidłową eksploatacją. Nieprzestrzeganie przez użytkownika przepisów i wskazówek zawartych w niniejszej instrukcji zwalnia producenta od wszelkich zobowiązań.

Przed przystąpieniem do instalowania zbiornika buforowego należy:

- sprawdzić czy nie uległ on uszkodzeniu podczas transportu
- zapoznać się z instrukcją
- sprawdzić kompletność wyposażenia

2. Zastosowanie bufora

Zbiorniki buforowe przeznaczone są do magazynowania energii cieplnej zawartej w czynniku grzewczym. Mogą one współpracować z różnymi źródłami ciepła (kotły na paliwo stałe, pompy ciepła). Zbiornik buforowy zastosowany w instalacji z kotłem na paliwo stałe umożliwia równomierny odbiór produkowanego ciepła. W trakcie ładowania zbiornika buforowego kocioł pracuje z mocą znamionową i osiąga wysoką sprawność, dzięki czemu zmniejsza się emisja szkodliwych związków chemicznych.

Zbiorniki buforowe są przystosowane do magazynowania wyłącznie czynnika neutralnego, takiego jak np. zdemineralizowana woda kotłowa, glikol. Przy zastosowaniu właściwego czynnika zbiorniki umożliwiają współpracę z praktycznie każdą instalacją centralnego ogrzewania.

Zbiorniki o małej pojemności wodnej, w przypadku kotłów na paliwo stałe, poprawiają równomierny rozkład ciepła, zmniejszają ilość rozpaleń oraz poprawiają pracę z projektowaną znamionową mocą cieplną.

Małe zbiorniki buforowe przy zastosowaniu z pompą ciepła, gwarantują jej bezpieczną i stabilną pracę. Mogą pełnić funkcję sprzęgła hydraulicznego, przez co wydłużają żywotność pompy oraz całej instalacji. Stosowane są również do zwiększenia przepływu czynnika grzewczego przez wymiennik pompy, oraz gdy jest wymagane zapewnienie czynnika grzewczego do odmrażania parownika w powietrznych pompach ciepła.

UWAGA !

Producent nie ponosi odpowiedzialności za szkody spowodowane przez niedostosowanie się do wymogów zawartych w niniejszej instrukcji obsługi.

UWAGA !

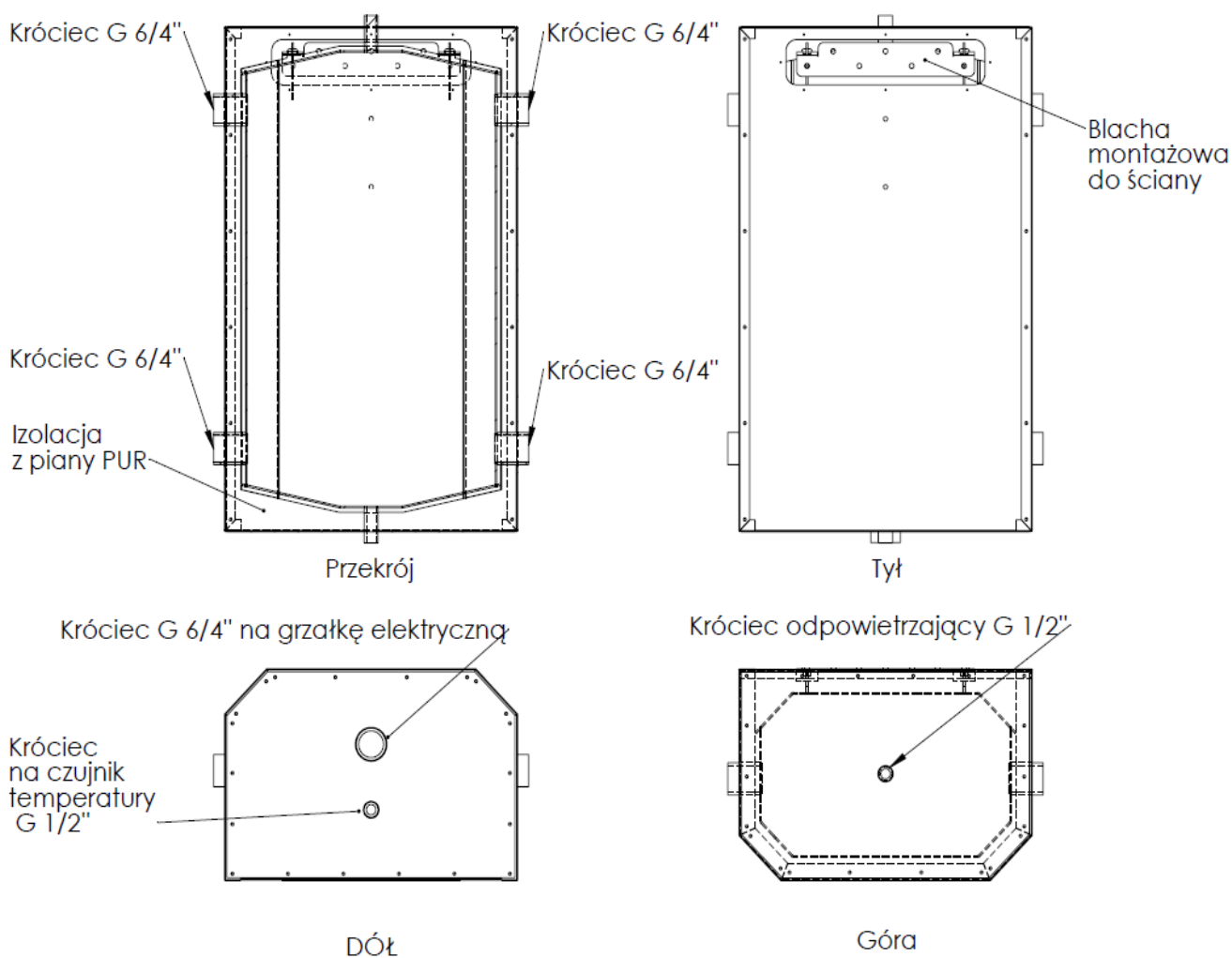
Niniejszą instrukcję obsługi należy przechowywać w takim miejscu, by była dostępna dla instalatora lub producenta podczas całego okresu eksploatacji.

UWAGA !

Zbiorniki buforowe służą do magazynowania czynnika grzewczego. Każde niewłaściwe i niezgodne z przeznaczeniem zastosowanie jest niedozwolone.

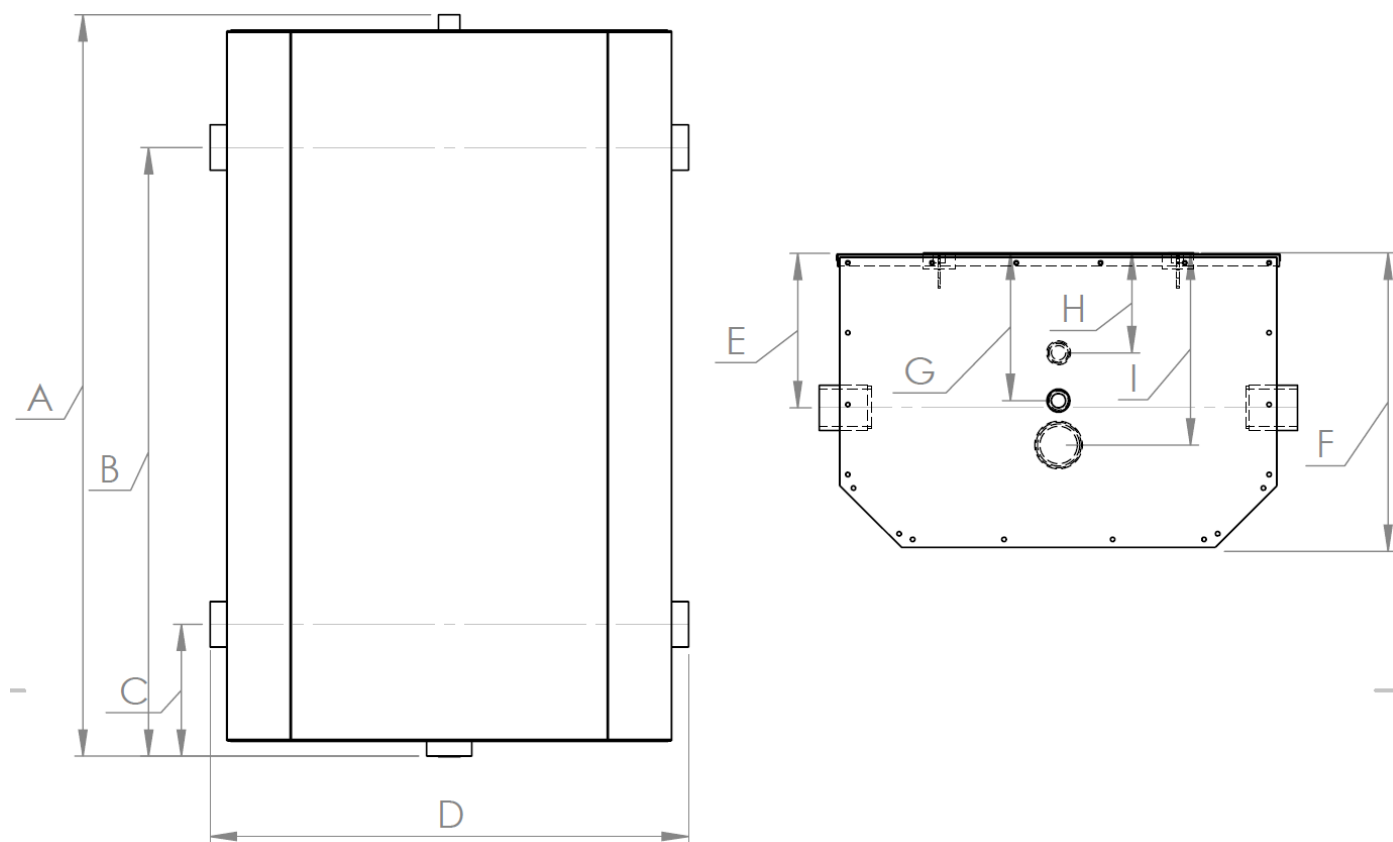
3. Opis bufora

Zbiornik buforowy wykonany jest ze stali wysokogatunkowej. Zewnętrzna powłoka pokryta jest farbą antykorozyjną. Izolacja cieplna wykonana jest z piany poliuretanowej, dzięki czemu zbiorniki charakteryzują się bardzo dobrymi właściwościami termoizolacyjnymi. Obudowa wykonana jest z estetycznej blachy malowanej z zewnątrz, a z wewnątrz pokryta specjalną powłoką. Króćce przyłączeniowe osłonięte są od wewnątrz otuliną wykonaną z piany, natomiast po zewnętrznej stronie estetyczną osłoną.



Rys.1 Przekrój bufora wiszącego

4. Dane techniczne



Rys.2. Wymiary zbiornika buforowego wiszącego.

MODEL ZBIORNIKA	A	B	C	D	E	F	G	H	I
W 60	759	604	154	526	190	355	180	126	242
W 100	933	766	166	602	195	375	186	126	242

Tab.1 Wymiary zbiornika buforowego

WYSZCZEGÓLNIENIE	j.m	W 60	W 100
Pojemność magazynowa (V)*	l	61	102
Strata Postojowa (S)*	W	39	48
Klasa efektywności energetycznej*	-	B	B
Masa netto	kg	40	54
Max. dopuszczalne ciśnienie robocze	bar	3	3
Max. dopuszczalna temperatura czynnika grzewczego	°C	90	90
Min. dopuszczalna temperatura czynnika grzewczego	°C	6	6

Tab.2 Parametry techniczne zbiornika buforowego

5. Instrukcja montażu i instalacji zbiornika buforowego

Zbiornik buforowy dostarczony jest w stanie zmontowanym. Przed przystąpieniem do montażu i podłączenia do instalacji centralnego ogrzewania, należy sprawdzić, czy wszystkie podzespoły są sprawne i czy bufor posiada kompletne wyposażenie do obsługi, zgodnie z wykazem z Tab. 3.

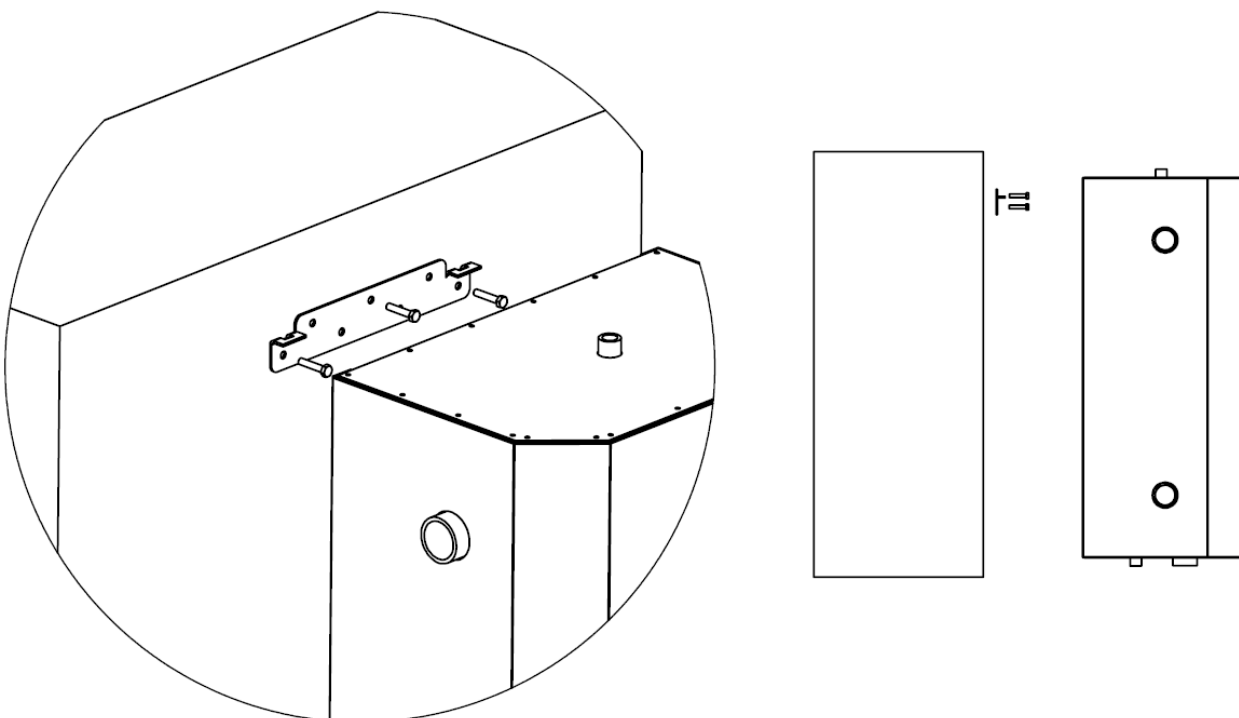
Lp.	WYSZCZEGÓLNIENIE	Ilość / kpl
1.	Błacha montażowa do ściany	1
2.	DTR zbiornika	1
3.	Karta gwarancyjna zbiornika	1

Tab.3 Wykaz wyposażenia

5.1 Usytuowanie bufora

Pomieszczenie w którym montujemy bufor musi być suche i zabezpieczone przed spadkiem temperatury poniżej 0 °C. Bufor należy umiejscowić w taki sposób aby zapewnić bezproblemowy dostęp do przeprowadzenia czynności konserwacyjnych i serwisowych. Bufor wiszący należy przymocować do ściany o odpowiedniej nośności. Bufor powinien być umieszczony w jak najmniejszej odległości od głównego źródła ciepła w celu zminimalizowania strat energii. W przypadku awarii i wycieku czynnika grzewczego z urządzenia może dojść do zalania pomieszczenia, dlatego miejsce montażu powinno posiadać odpływ.

Montaż zbiornika buforowego wiszącego należy przymocować do ściany za pomocą dołączonej do zestawu blachy. Rodzaj, ilość oraz długość elementów mocujących blachę należy dostosować do parametrów i stanu technicznego ściany uwzględniając ciężar bufora wraz z czynnikiem grzewczym.



Rys.3. Montaż zbiornika buforowego wiszącego.

UWAGA !

Zainstalowanie zbiornika buforowego powinno być wykonane przez osobę z odpowiednimi kwalifikacjami.

5.2 Podłączenie bufora do instalacji C.O

Montażu mogą dokonywać osoby z odpowiednimi uprawnieniami, które zapoznały się z dokumentacją techniczno-ruchową zbiornika buforowego. Obowiązkiem użytkownika jest dopilnować, aby montaż zbiornika odbywał się zgodnie z obowiązującymi przepisami. Firma montująca powinna wystawić gwarancję na wykonywane prace. Producent nie ponosi odpowiedzialności za nieprawidłowe wykonanie instalacji.

Zbiorniki buforowe mogą być włączone do otwartego układu c.o. zabezpieczonego zgodnie z normą PN-B02413.

Zabrania się montażu zbiornika buforowego do instalacji poprzez połączenie nierozłączne.

Zbiorniki buforowe mogą być włączone do zamkniętego układu c.o. zgodnej z normą PN-EN 12828. Ciśnienie w układzie zamkniętym nie może przekraczać maksymalnego dopuszczalnego ciśnienia pracy zbiornika (3 bar). W przypadku instalacji zamkniętego układu c.o. zbiornik buforowy należy wyposażyć w zawór bezpieczeństwa o ciśnieniu nie wyższym niż maksymalne dopuszczalne ciśnienie zbiornika (3 bar).

UWAGA!

Podłączenie zbiornika powinien dokonać instalator posiadający odpowiednie uprawnienia. Wymagane jest potwierdzenie montażu w karcie gwarancyjnej.

UWAGA!

Ze względu na konstrukcję zbiornika, należy montować go jedynie w pozycji pionowej.

6. Uruchomienie zbiornika buforowego

Po zamontowaniu zbiornika buforowego w instalacji c.o. należy napełnić instalację czynnikiem grzewczym i sprawdzić szczelność wszystkich połączeń hydraulicznych oraz odpowietrzyć instalację. Pierwsze ładowanie zbiornika należy przeprowadzić w obecności instalatora. Po dokonaniu wszystkich czynności instalacyjnych należy zaizolować rurociągi oraz przyłącza do zbiornika.

UWAGA!

Pierwsze uruchamianie może być przeprowadzone tylko przez osoby upoważnione, które wcześniej zapoznały się z DTR zbiornika buforowego.

UWAGA!

Zabrania się uruchamiania obiegu czynnika grzewczego, jeżeli zbiornik buforowy nie jest wypełniony czynnikiem grzewczym.

UWAGA!

Przed przeprowadzeniem odpowietrzania zbiornika należy upewnić się, że urządzenie grzewcze do którego podłączony jest zbiornik jest wyłączone, a instalacja c.o. chłodna.

UWAGA!

Przed pierwszym uruchomieniem lub po dłuższej przerwie w pracy zbiornika należy upewnić się czy cała instalacja c.o. jest napełniona czynnikiem grzewczym.

7. Eksploatacja zbiornika buforowego

W przypadku możliwości wystąpienia zamarznięcia czynnika grzewczego, należy wcześniej opróżnić zbiornik wraz z całą instalacją.

Zabrania się :

- dokonywania samodzielnych napraw zbiornika
- tamowania zaworów bezpieczeństwa
- instalowania zaworu zwrotnego, zaworu odcinającego lub innych tego typu urządzeń pomiędzy zbiornikiem a zaworem bezpieczeństwa
- uruchamiania obiegu grzewczego jeżeli zbiornik buforowy nie jest wypełniony czynnikiem grzewczym

UWAGA!

Firma STALMARK nie ponosi odpowiedzialności za zalanie pomieszczenia czynnikiem grzewczym w wyniku zadziałania zaworu bezpieczeństwa.

8. Transport

Zbiornik buforowy dostarczany jest w stanie zmontowanym, z pełną izolacją. Nie należy mocować lin, pasów i łańcuchów do obudowy zbiornika oraz jego elementów, ponieważ może to doprowadzić do jego uszkodzenia. Wszystkie pozostałości po transporcie należy oddać do punktu zbiórki odpadów.

9. Utylizacja

W celu utylizacji zużyte urządzenie należy oddać do jednostki utylizacyjnej. Należy postępować zgodnie z obowiązującymi przepisami dotyczącymi odpadów. Konstrukcja zbiornika wykonana jest ze stali którą należy złomować. Pozostałe materiały oddać do punktu zbiórki odpadów.

10. Warunki gwarancji

1. Firma STALMARK Sp.z.o.o., udziela gwarancji na wyrób zawarty w niniejszej DTR na okres 24 miesięcy od daty sprzedaży, jednak nie dłużej niż 48 miesięcy od daty produkcji zapisanej na tabliczce znamionowej.

2. Gwarancja jest udzielna pod warunkiem, że :

- wyrób jest zainstalowany zgodnie z powyższą DTR
- wyrób jest zainstalowany zgodnie z obowiązującymi w Polsce przepisami
- karta gwarancyjna zawarta w DTR jest wypełniona przez sprzedawcę oraz instalatora, potwierdzona podpisem i pieczętą
- oraz pod warunkiem posiadania dowodu zakupu.

3. Gwarancja nie obejmuje:

- uszkodzeń powstałych z powodu niewłaściwej instalacji i montażu
- uszkodzeń powstałych w powód niewłaściwego transportu, w szczególności powierzchni lakierowanych i ocynkowanych
- wyrobu zawartego w niniejszej DTR, w którym stwierdzono, że instalację przeprowadziła osoba nie posiadająca odpowiednich kwalifikacji
- wyrobu zawartego w niniejszej DTR, w której stwierdzono samodzielne naprawy, przeróbki, zmiany konstrukcyjne
- uszkodzeń powstałych z winy Użytkownika oraz czynników zewnętrznych, takich jak burze, powodzie, pożary lub inne zdarzenia losowe
- uszkodzeń w przypadku stwierdzenia nieprawidłowego przechowywania zbiornika w warunkach takich jak wilgotne pomieszczenie, brak wentylacji, temperatury niższe od zalecanych w niniejszej instrukcji
- uszkodzeń w przypadku stwierdzenia przekroczenia maksymalnej dopuszczalnej temperatury roboczej lub ciśnienia

4. W przypadku stwierdzenia niesłusznej reklamacji, koszty naprawy, dojazdu lub delegacji pracowników pokrywa reklamujący

5. Producent zapewnia bezpłatną gwarancję w terminie 14 dni od daty zgłoszenia usterki powstałej wskutek wadliwych części lub złego wykonania, oraz nie odpowiada za przerwę w ogrzewaniu i straty poniesione na skutek przestoju zbiornika buforowego

6. Gwarancja obejmuje zbiorniki buforowe sprzedane i zamontowane na terenie Rzeczypospolitej Polskiej

7. Przyczyny nie objęte gwarancją mogą zostać usunięte na koszt użytkownika

Karta gwarancyjna

Model zbiornika buforowego

Rok produkcji

Numer fabryczny

.....
podpis i pieczęć producenta

.....
podpis i pieczęć Kontrolera Jakości

.....
podpis i pieczęć sprzedawcy

.....
data sprzedaży

.....
podpis i pieczęć instalatora

.....
data zamontowania
i oddania do użytkowania

Przebieg napraw gwarancyjnych

Data zgłoszenia naprawy	Data wykonania naprawy	Szczegóły naprawy	Podpis i pieczęć serwisanta

Uwagi:

.....
.....

Dane klienta:

.....
.....



STALMARK



+48 33 476 13 26 wew.2



serwis@stalmark.pl

STALMARK SP. Z O.O. SPÓŁKA KOMANDYTOWA
UL. PRZEMYSŁOWA 21, 34-120 ANDRYCHÓW
TEL. +48 33 476 13 26 BIURO@STALMARK.PL

STALMARK.PL

Firma Stalmark zastrzega sobie prawo do wprowadzania bez uprzedzenia zmian parametrów technicznych, wyposażenia oraz specyfikacji technicznych. Firma Stalmark nie ponosi odpowiedzialności za błędy w druku. Wersja dokumentacji ver1