

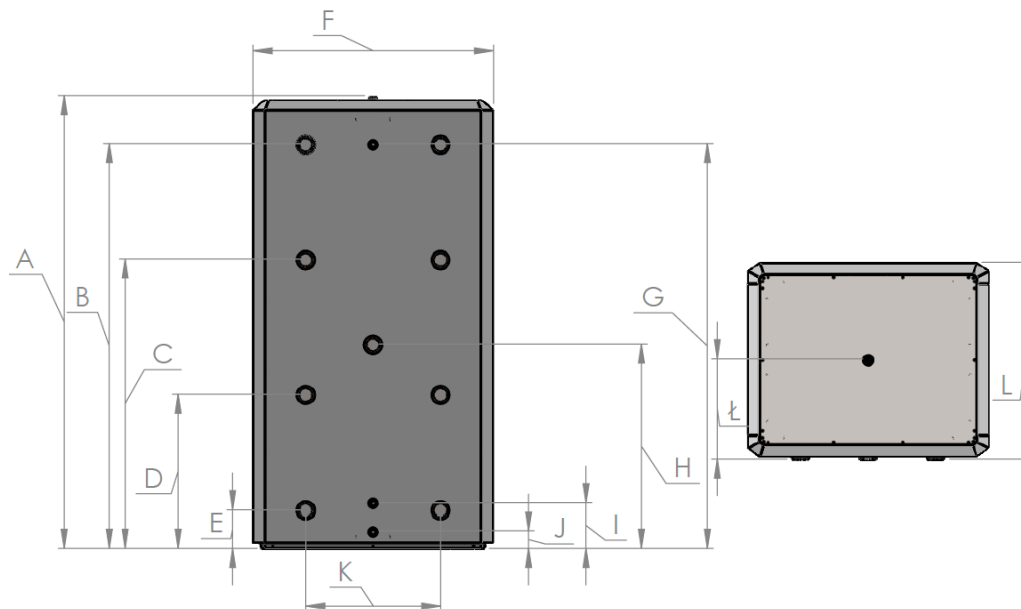
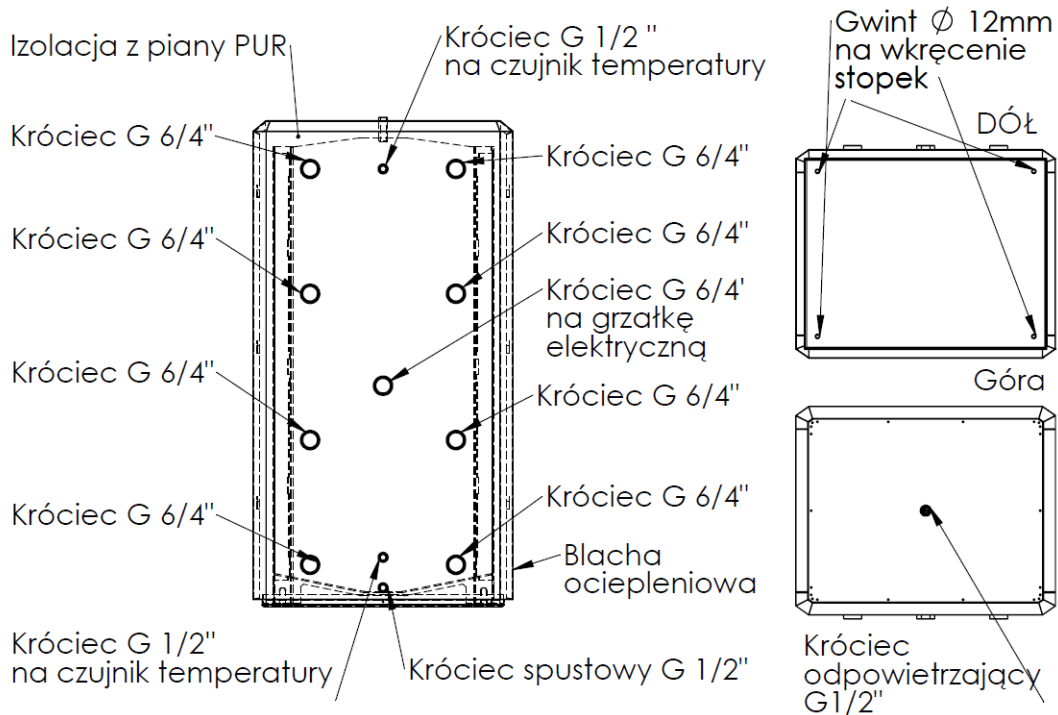


Dane techniczne zbiorników buforowych stojących

Parametr	J.m.	S 200	S 300	S 500	S 1000
Pojemność magazynowa	l	198	274	505	960
Maksymalna temperatura pracy	°C	90	90	90	90
Minimalna temperatura pracy	°C	6	6	6	6
Maksymalne ciśnienie robocze	bar	3	3	3	3
Strata postojowa	W	75	89	114	122
Klasa efektywności energetycznej	-	C	C	C	C
Materiał ocieplenia	-	Piana PUR			
Waga netto	kg	88	108	205	320

Cennik

Model	S 200	S300	S 500	S 1000
Cena netto	2785 zł	3431 zł	4260 zł	6715
Cena brutto	3425 zł	4220 zł	5240 zł	8260



Wymiary zbiorników buforowych stojących

Wymiar Typ	A	B	C	D	E	F	G	H	I	J	K	L	Ł
	[mm]	[mm]	[mm]	[mm]	[mm]	[mm]	[mm]	[mm]	[mm]	[mm]	[mm]	[mm]	[mm]
S 200	1302	1146	808	470	132	567	1146	639	132	59	248	522	268
S 300	1302	1146	808	470	132	732	1146	639	132	59	413	522	268
S 500	1569	1403	1003	534	134	834	1403	708	158	61	468	682	348
S 1000	1958	1776	1276	638	138	1082	1776	1182	158	61	644	767	389

Powyższe parametry, wymiary i ceny mogą ulec zmianie