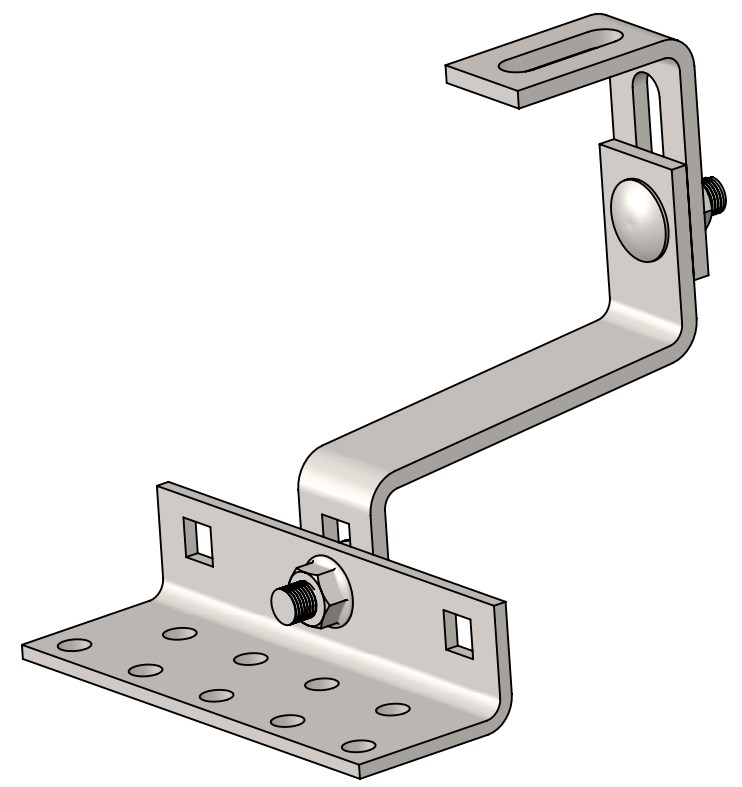
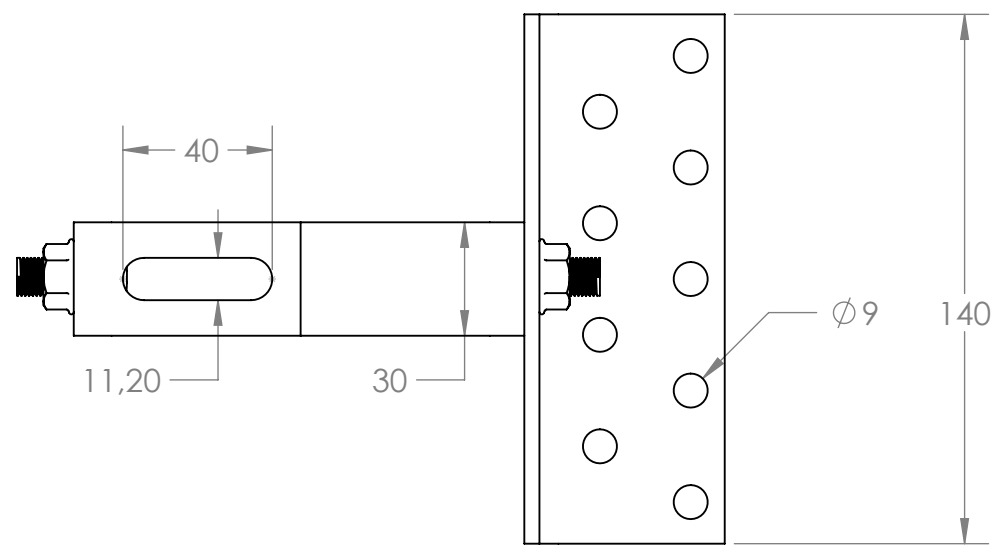
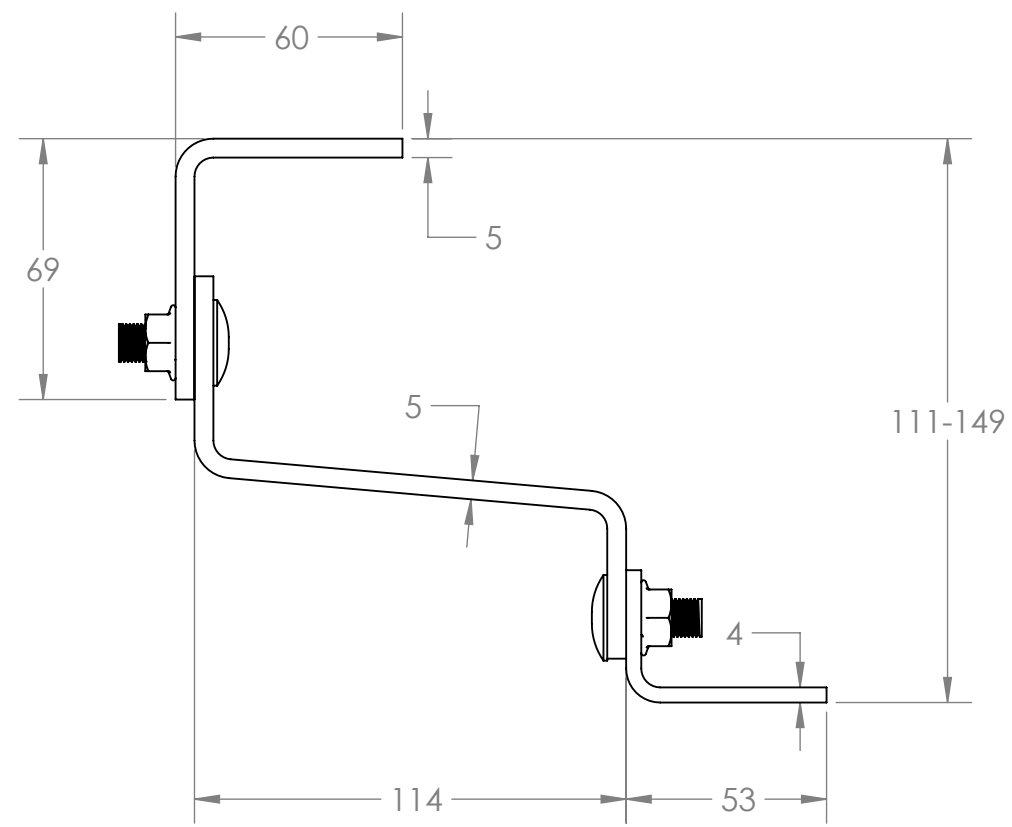


6 5 4 3 2 1

D
C
B
A

D
C
B
A



TYTUŁ:
Z01_Lapa#4i#5_01
SKALA:1:1 ARKUSZ 1 Z 1

6 5 4 3 2 1