



STALMARK

PRODUCENT KOTŁÓW C.O.

KATALOG PRODUKTÓW

2026

KOTŁY CENTRALNEGO OGRZEWANIA • ZBIORNIKI BUFOROWE



Wydajne i niezawodne urządzenia grzewcze do domów oraz dużych obiektów, zaprojektowane aby spełniać wysokie standardy efektywności i trwałości przy zróżnicowanych wymaganiach cieplnych.



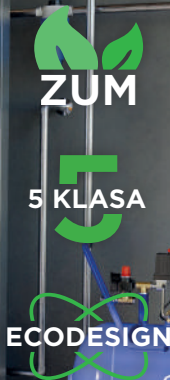
DOFINANSOWANIE
Z PROGRAMU CZYSTE POWIETRZE



KOCIOŁ DWUFUNKCYJNY NA PELLET

HYDRO SILVER

Hydro Silver to kocioł zbudowany na bazie naszego zaawansowanego produktu, Eko Silver III. Dzięki zwiększonej pojemności wodnej, pełniącej funkcję bufora ciepła, kocioł pozwala na efektywne magazynowanie energii, co obniża koszty obsługi i instalacji bez potrzeby montażu wymiennika C.W.U. Dodatkowo, miedziana, antybakteryjna węzownica zapewnia dostęp do ciepłej wody użytkowej, bez konieczności instalowania wymiennika C.W.U.



Kocioł wpisany na listę zielonych urządzeń i materiałów (lista ZUM).

WYGODNE OGRZEWANIE, BEZ ZBĘDNYCH NAKŁADÓW

NA TEN KOCIOŁ OTRZYMASZ
DOFINANSOWANIE
Z PROGRAMU CZYSTE POWIETRZE



GWARANCJA

na szczelność wymiennika 60 miesięcy,

PALNIK STALMARK (str. 12)

z samoczyszczącym się rusztem i funkcją rozpalania,

WYMIENNIK RUROWY

kotła wykonany z atestowanej blachy 6mm

z automatycznym czyszczeniem,

POJEMNOŚĆ WODNA

duża pojemność wodna kotła wraz z węzownicą do podgrzewania ciepłej wody użytkowej, zapewnia efektywne działanie i wysoki poziom bezpieczeństwa,

STEROWNIK FIRMY TECH

w pełni dotykowe i inteligentne sterowanie z możliwością rozbudowy o wyposażenie dodatkowe,

WSPÓŁPRACA Z FOTOWOLTAIKĄ

kocioł jest w standardzie przygotowany do montażu grzałki elektrycznej,

EFEKTYWNOŚĆ

mniejsze zużycie energii elektrycznej dzięki braku konieczności stosowania pompy do zasilania węzownicy,

OSZCZĘDNOŚĆ MIEJSCA

z racji braku konieczności montażu wymiennika C.W.U.

OGRANICZENIE

strat ciepła podczas magazynowania i przesyłu energii ciepłej względem standardowych rozwiązań.

WYPOSAŻENIE PODSTAWOWE:

WYPOSAŻENIE DODATKOWE, PŁATNE:



ST-978T
STEROWNIK OBSŁUGUJE:
POMPA C.O.
POMPA C.W.U.
2 POMPY ZAWORU,
1 POMPA DODATKOWA,
2 SIŁOWNIKI ZAWORU
MIESZAJĄCEGO,
2 REGULATORY POKOJOWE



ST-281
REGULATOR POKOJOWY



WIFI RS
MODUŁ INTERNETOWY



ST-292 v2 lub v3
REGULATOR POKOJOWY



ADAPTER
PRZYŁĄCZE CZOPUCHA
Z WYJŚCIEM KOMINA
W PIONIE

Dostępność wody użytkowej w zależności od mocy kotła:

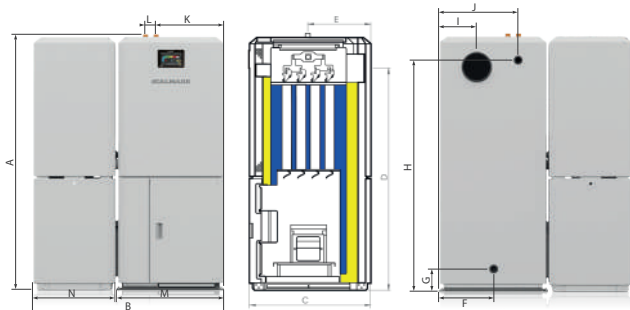
Węzownica zapewnia przepływ od 1,2 do 1,5 m³/h, co pozwala na osiągnięcie mocy od 49 do 61 kW. W praktyce oznacza to dostępność wody użytkowej w ilości:

10kW - od 120 do 175 litrów **25kW** - od 140 do 220 litrów
15kW - od 120 do 190 litrów **30kW** - od 160 do 250 litrów
20kW - od 125 do 195 litrów **40kW** - od 215 do 300 litrów

Ilość przygotowanej wody zależy od ustawień temperatury wody kotłowej (dolny próg dla wody kotłowej o temperaturze 60°C, górny próg dla wody kotłowej o temperaturze 70°C).

Pełne nagrzanie węzownicy i przygotowanie ciepłej wody trwa około 30 minut, co zapewnia szybkie odzyskanie wydajności i stały dostęp do ciepłej wody, nawet przy dużym zużyciu.

Możliwość wyposażenia kotła w powiększony zasobnik o pojemności 385l* *opcja dostępna za dodatkową opłatą



Wymiary - kotły typu HYDRO SILVER

Wymiar	A	B	C	D	E	F	G	H	I	J	K	L	M	N
Typ	[mm]	[mm]	[mm]	[mm]	[mm]	[mm]	[mm]	[mm]	[mm]	[mm]	[mm]	[mm]	[mm]	[mm]
10kW	1449	1076/1296*	680	1252	354	309	127	1291	206	435	430	60	610	460/680*
15kW	1449	1247/1367*	680	1252	354	342	127	1291	240	519	505	60	665	560/680*
20kW	1449	1297/1417*	680	1252	354	369	127	1291	266	572	555	60	730	560/680*
25kW	1449	1297/1417*	713	1252	362	358	127	1291	255	560	555	60	735	560/680*
30kW	1449	1347/1467*	713	1252	362	393	127	1291	264	619	615	60	785	560/680*
40kW	1676	1447/1567*	717	1479	362	432	127	1518	329	710	705	60	885	560/680*

*Wymiar z uwzględnionym powiększonym zasobnikiem na pellet o pojemności 385l

Powyższe parametry i wymiary są wartościami przybliżonymi i mogą ulec zmianie z powodu zmian technologicznych. Powyższe wymiary nie uwzględniają wysokości stopek regulacyjnych dostarczonych wraz z kotłem. Przy ich zamontowaniu wysokość kotła wzrasta od 25 do 50mm.

Dane techniczne kotłów typu HYDRO SILVER							
Parametr	j.m.	10kW	15kW	20kW	25kW	30kW	40kW
Moc nominalna	kW	10	15	20	25	30	40
Zakres mocy	kW	3,0-10	4,5-15	6,0-20	7,5-25	9-30	12,0-40
Powierzchnia grzewcza	m ²	1,4	1,65	2,07	2,38	3,18	4,18
Powierzchnia ogrzewanych pomieszczeń*	m ²	do 125	do 185	do 250	do 300	do 360	do 480
Maks. dopuszczalne ciśnienie robocze	MPa	0,25					
Wymagany ciąg spalin	Pa	10	15	15	20	20	20
Jednorazowy zasyp paliwa kosza	l	170	220	220	220	220	300
Temperatura wody na zasilaniu [min/max]	°C	60/80					
Minimalna temperatura wody na powrocie	°C	45					
Masa kotła	kg	320	355	395	430	475	590
Wymiary otworu wysypowego paliwa	mm	370x370	370x480	370x480	425x315	425x315	425x315
Temp. spalin na wylocie dla mocy nominalnej/minimalnej	°C	99/64	116/73	148/90	136/94	157/102	121/79
Strumień masy spalin dla mocy nominalnej/minimalnej	kg/h	25,2/9,7	30/12	12,1/4,6	52/20,5	63/25	27,1/9,3
Pojemność wodna kotła	l	145	160	175	200	230	263
Minimalna wysokość kominowa	m	6					
Sprawność kotła	%	90,5	91,2	91,5	91,7	91,8	92,1
Wymiary czopucha	Ø lub mm	180					
Średnica zasilania i powrotu (rufy z gwintem wewnętrznym)	in	1"					
Zasilanie elektryczne	V/Hz	230/50					
Średni pobór mocy kotła/pobór mocy w trybie czuwania	W	26/5	34/5	42/5	48/5	53/5	64/5
Klasa efektywności energetycznej		A+					
5 KLASA i ECODESIGN		tak					

*podana powierzchnia dotyczy zapotrzebowania na moc grzewczą równą 80 W/m²

NOWOŚĆ

KOCIOŁ DWUFUNKCYJNY NA PELLETT

HYDRO VEGAS

Hydro Vegas to innowacyjny, dwufunkcyjny kocioł zapewniający ciepło dla instalacji C.O. i ciepłą wodę użytkową (C.W.U.).

Kocioł wyposażony jest w miedziany zbiornik C.W.U. Dodatkowo, większa pojemność wodna kotła pełni funkcję bufora ciepła, co skutecznie wspiera jego efektywność, a brak konieczności montażu wymiennika C.W.U. ogranicza wydatki na instalację i obsługę kotła do minimum.

NA TEN KOCIOŁ OTRZYMASZ
DOFINANSOWANIE
Z PROGRAMU CZYSTE POWIETRZE



KOCIOŁ NA PELLETT

Kocioł wpisany na listę zielonych urządzeń i materiałów (lista ZUM).

WYGODNE OGRZEWANIE, BEZ ZBĘDNYCH NAKŁADÓW

GWARANCJA

na szczelność wymiennika 60 miesięcy,

PALNIK STALMARK (str. 12)

z samoczyszczącym się rusztem i funkcją rozpalania,

POJEMNOŚĆ WODNA

duża pojemność wodna kotła wraz z węzownicą do podgrzewania ciepłej wody użytkowej, zapewnia efektywne działanie i wysoki poziom bezpieczeństwa,

WĘZOWNICA C.W.U.

dzięki wykonaniu z miedzi, nasze węzownice eliminują ryzyko powstawania bakterii np. Legionelli,

STEROWNIK FIRMY TECH

w pełni dotykowe i inteligentne sterowanie z możliwością rozbudowy o wyposażenie dodatkowe,

WSPÓŁPRACA Z FOTOWOLTAIKĄ

kocioł jest w standardzie przygotowany do montażu grzałki elektrycznej,

EFEKTYWNOŚĆ

mniejsze zużycie energii elektrycznej dzięki braku konieczności stosowania pompy do zasilania węzownicy,

OSZCZĘDNOŚĆ MIEJSCA

z racji braku konieczności montażu wymiennika C.W.U.

OGRANICZENIE

strat ciepła podczas magazynowania i przesyłu energii cieplnej względem standardowych rozwiązań.

WYPOSAŻENIE PODSTAWOWE:



ST-978T

STEROWNIK OBSŁUGUJE:

- POMPA C.O.
- POMPA C.W.U.
- POMPA ZAWORU,
- 2 POMPY DODATKOWE,
- 2 SIŁOWNIKI ZAWORU MIESZAJĄCEGO,
- 2 REGULATORY POKOJOWE

WYPOSAŻENIE DODATKOWE, PŁATNE:



ST-281
REGULATOR POKOJOWY



WIFI RS
MODUŁ INTERNETOWY



ST-292 v2 lub v3
REGULATOR POKOJOWY

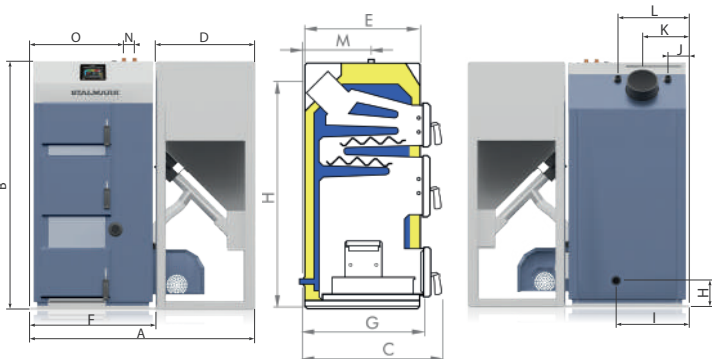
Dostępność wody użytkowej w zależności od mocy kotła:

Węzownica zapewnia przepływ od 1,2 do 1,5 m³/h, co pozwala na osiągnięcie mocy od 49 do 61 kW. W praktyce oznacza to dostępność wody użytkowej w ilości:

- 10kW** - od 105 do 160 litrów
- 15kW** - od 120 do 185 litrów
- 20kW** - od 125 do 195 litrów
- 25kW** - od 150 do 235 litrów
- 30kW** - od 165 do 260 litrów
- 40kW** - od 225 do 320 litrów

Ilość przygotowanej wody zależy od ustawień temperatury wody kotłowej.

Pełne nagrzanie węzownicy i przygotowanie ciepłej wody trwa około 30 minut, co zapewnia szybkie odzyskanie wydajności i stały dostęp do ciepłej wody, nawet przy dużym zużyciu.



Wymiary - kotły typu HYDRO VEGAS

Wymiar	A	B	C	D	E	F	G*	H	I	J	K	L	M	N	O
Typ	[mm]	[mm]	[mm]	[mm]	[mm]	[mm]	[mm]	[mm]	[mm]	[mm]	[mm]	[mm]	[mm]	[mm]	[mm]
10kW	1125	1380	670	550	630	590	591	1260	308	150	95	205	345	55	331
15kW	1175	1380	670	550	630	640	595	1260	358	150	98	230	362	55	337
20kW	1225	1380	770	550	630	690	691	1277	408	150	114	255	396	55	386
25kW	1225	1540	770	550	630	690	691	1400	408	150	114	255	414	55	362
30kW	1325	1540	770	550	630	790	691	1400	508	150	114	305	514	55	362
40kW	1325	1540	900	550	780	790	841	1427	508	150	114	305	514	55	495

Powyższe parametry i wymiary są wartościami przybliżonymi i mogą ulec zmianie z powodu zmian technologicznych. Powyższe wymiary nie uwzględniają wysokości stopek regulacyjnych dostarczonych wraz z kotłem. Przy ich zamontowaniu wysokość kotła wzrasta od 25 do 50mm.
*wymiar po zdemontowaniu drzwi

Dane techniczne kotłów typu HYDRO VEGAS								
Parametr	j.m.	10kW	15kW	20kW	25kW	30kW	40kW	
Moc nominalna	kW	10	15	20	25	30	40	
Zakres mocy	kW	3-10	4,5-15	6,0-20	7,5-25	9,0-30	12-40	
Powierzchnia grzewcza	m ²	1,12	1,57	2,18	2,72	3,28	4,28	
Powierzchnia ogrzewanych pomieszczeń*	m ²	do 125	do 185	do 250	do 315	do 375	do 500	
Maks. dopuszczalne ciśnienie robocze	MPa	0,25						
Wymagany ciąg spalin	Pa	10	15	20	25	25	25	
Jednorazowy zasyp paliwa kosza	l	200	200	200	250	250	300	
Temperatura wody na zasilaniu [min/max]	°C	60/80						
Minimalna temperatura wody na powrocie	°C	45						
Masa kotła	kg	295	310	365	410	480	580	
Pojemność wodna kotła	l	125	145	175	215	235	295	
Minimalna wysokość komin	m	5,5						
Sprawność kotła	%	90,4	90,9	91,3	91,4	91,5	91,8	
Wymiary czopucha	ø lub mm	160	160	180	180	180	180	
Średnica zasilania i powrotu (mufy z gwintem wewnętrznym)	in	1"						
Średnica mufy pod grzałkę elektryczną	in	6/4"						
Zasilanie elektryczne	V/Hz/A	230/50/2						
Zużycie energii elektrycznej	Moc nominalna	W	26	53	39	46	53	67
	Moc minimalna	W	14	40	16	18	20	24
	Tryb czuwania	W	~5					
	Maksymalne zużycie	W	455					
Klasa efektywności energetycznej		A+						
5 KLASA		tak						
ECO DESIGN		tak						

*podana powierzchnia dotyczy zapotrzebowania na moc grzewczą równą 80 W/m²



5 KLASA

ECODESIGN

KOCIOŁ NA PELLEK

EKO SILVER III

Kocioł Eko Silver III to nasz flagowy produkt skierowany do najbardziej wymagających klientów, którzy cenią sobie wygodę, nowoczesny design, długowieczność i troskę o środowisko.

Możliwość wyposażenia kotła w powiększony zasobnik o pojemności 385l

STALMARK

NA TEN KOCIOŁ OTRZYMASZ
DOFINANSOWANIE
Z PROGRAMU CZYSTE POWIETRZE



Kocioł wpisany na listę zielonych urządzeń i materiałów (lista ZUM).

GWARANCJA

na szczelność wymiennika 60 miesięcy,

PALNIK STALMARK (str. 12)

z samoczyszczącym się rusztem i funkcją rozpalania,

WYMIENNIK RUROWY

kotła wykonany z atestowanej blachy 6mm

z automatycznym czyszczeniem,

ZASOBNIK

dostępny w pojemnościach 170, 220, 300 lub 385 litrów,

zamontowany po stronie wybranej przez klienta,

STEROWNIK FIRMY TECH

w pełni dotykowe i inteligentne sterowanie z możliwością rozbudowy o wyposażenie dodatkowe.

WYPOSAŻENIE PODSTAWOWE:



ST-978T

STEROWNIK OBSŁUGUJE:

- POMPA C.O.
- POMPA C.W.U.
- POMPA ZAWORU,
- 2 POMPY DODATKOWE,
- 2 SIŁOWNIKI ZAWORU MIESZAJĄCEGO,
- 2 REGULATORY POKOJOWE

WYPOSAŻENIE DODATKOWE, PŁATNE:



ST-281

REGULATOR POKOJOWY



WIFI RS

MODUŁ INTERNETOWY



ST-292 v2 lub v3

REGULATOR POKOJOWY



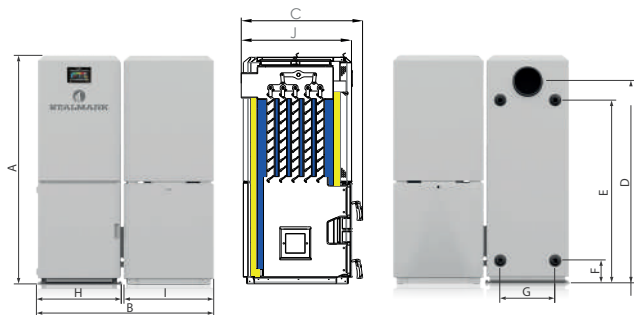
ADAPTER

PRZYŁĄCZE CZOPUCHA Z WYJŚCIEM KOMINA W PIONIE

Możliwość wyposażenia kotła w powiększony zasobnik o pojemności 385l*

*opcja dostępna za dodatkową opłatą

Oszczędność i wygoda



Wymiary - kotły typu EKO SILVER III

Wymiar	A	B	C	D	E	F	G	H	I	J
Typ	[mm]	[mm]	[mm]	[mm]	[mm]	[mm]	[mm]	[mm]	[mm]	[mm]
10kW	1422	900/1390*	710	1260	1143	144	242	430	460/950*	643
14kW	1424	1050/1440*	710	1260	1143	144	292	480	560/950*	643
19kW	1424	1100/2060*	710	1260	1143	144	342	530	560/950*	643
24kW	1424	1100/2060*	760	1260	1143	144	342	530	560/950*	693
30kW	1424	1150/1540*	760	1260	1143	144	370	580	460/950*	693
40kW	1650	1265/1640*	760	1490	1370	144	470	680	560/950*	693

*Wymiar z uwzględnionym powiększonym zasobnikiem na pellet o pojemności 385l
Powyższe parametry i wymiary są wartościami przybliżonymi i mogą ulec zmianie z powodu zmian technologicznych. Powyższe wymiary nie uwzględniają wysokości stopek regulacyjnych dostarczonych wraz z kotłem. Przy ich zamontowaniu wysokość kotła wzrasta od 25 do 50mm.

Dane techniczne kotłów typu EKO SILVER III

Parametr	j.m.	10kW	14kW	19kW	24kW	30kW	40kW
Moc nominalna	kW	10	14	19	24	30	40
Zakres mocy	kW	3,0-10	4,2-14	5,7-19	7,2-24	9,0-30	12-40
Powierzchnia grzewcza	m ²	1,35	1,6	2,0	2,3	3,1	4,1
Powierzchnia ogrzewanych pomieszczeń*	m ²	do 125	do 175	do 235	do 300	do 360	do 480
Maks. dopuszczalne ciśnienie robocze	MPa	0,25					
Wymagany ciąg spalin	Pa	10-20					
Jednorazowy zasyp paliwa kosza**	l	170	220	220	220	220	300
Temperatura wody na zasilaniu [min/max]	°C	55/90					
Minimalna temperatura wody na powrocie	°C	45					
Masa kotła	kg	285	320	350	385	430	545
Pojemność wodna kotła	l	75	80	86	92	105	150
Minimalna wysokość komina	m	5,5	6	6	6	6	8
Sprawność kotła	%	93,2	92,3	91,3	92,2	93,1	91,5
Wymiary czopucha	ø lub mm	160	180	180	180	180	180
Średnica zasilania i powrotu (mfuzy z gwintem wewnętrznym)	in	1"					
Zasilanie elektryczne	V/Hz	230/50					
Średni pobór mocy kotła	W	29	30	42	51	53	59
Klasa efektywności energetycznej		A+					
5 KLASA		tak					
ECO DESIGN		tak					

*podana powierzchnia dotyczy zapotrzebowania na moc grzewczą równą 80 W/m²
** możliwość zamówienia kotła z zasobnikiem 385l za dopłatą

KOCIOŁ NA PELLET

EKO BOX II ■

Kocioł Eko Box II to produkt dla osób, które dysponują kotłownią o mniejszych rozmiarach, lecz nie rezygnują z wysokiej efektywności i komfortu użytkowania. Kompaktowa konstrukcja została wyposażona w palnik Stalmark oraz pojemny zasobnik paliwa o pojemności 120–140 l, zapewniający dłuższą i wygodniejszą pracę kotła.

STALMARK

NA TEN KOCIOŁ OTRZYMASZ
DOFINANSOWANIE
Z PROGRAMU CZYSTE POWIETRZE



Kocioł wpisany na listę zielonych urządzeń i materiałów (lista ZUM).

KOCIOŁ NA PELLET

GWARANCJA

na szczelność wymiennika 60 miesięcy,

PALNIK STALMARK (str. 12)

z samoczyszczącym się rusztem i funkcją rozpalania,

WYMIENNIK PIONOWY

kotła wykonany z atestowanej blachy 6mm z automatycznym czyszczeniem,

KOMPAKTOWE

rozmiary kotła, przy zachowaniu jego funkcjonalności,

POJEMNOŚĆ

zasobnika w zależności od mocy 120 lub 140 litrów,

STEROWNIK FIRMY TECH

w pełni dotykowe i inteligentne sterowanie z możliwością rozbudowy o wyposażenie dodatkowe.

WYPOSAŻENIE PODSTAWOWE:



ST-978T

STEROWNIK OBSŁUGUJE:

- POMPA C.O.
- POMPA C.W.U.
- POMPA ZAWORU,
- 2 POMPY DODATKOWE,
- 2 SIŁOWNIKI ZAWORU MIESZAJĄCEGO,
- 2 REGULATORY POKOJOWE

WYPOSAŻENIE DODATKOWE, PŁATNE:



ST-281
REGULATOR POKOJOWY



WIFI RS
MODUŁ INTERNETOWY



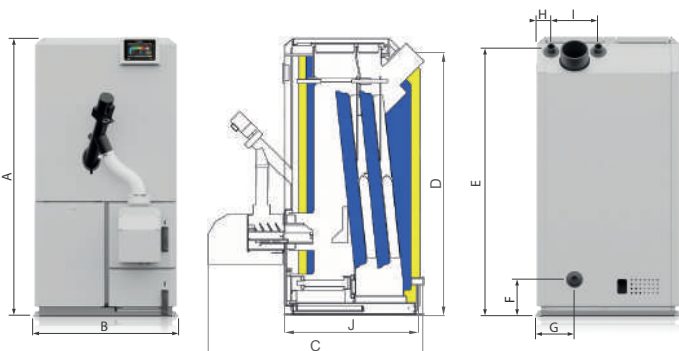
ST-292 v2 lub v3
REGULATOR POKOJOWY



ST-281C
REGULATOR POKOJOWY



Kompaktowy i nowoczesny



Wymiary - kotły typu EKO BOX II

Wymiar Typ	A [mm]	B [mm]	C [mm]	D [mm]	E [mm]	F [mm]	G [mm]	H [mm]	I [mm]	J [mm]
10kW	1150	660	1097	1087	1103	173	175	66	218	680
15kW	1300	660	1097	1237	1253	173	175	66	218	680
20kW	1400	660	1097	1332	1352	173	200	66	268	680

Powyższe parametry i wymiary są wartościami przybliżonymi i mogą ulec zmianie z powodu zmian technologicznych. Powyższe wymiary nie uwzględniają wysokości stopek regulacyjnych dostarczonych wraz z kotłem. Przy ich zamontowaniu wysokość kotła wzrasta od 25 do 50mm.

Dane techniczne kotłów typu EKO BOX II

Parametr	j.m.	10kW	15kW	20kW
Moc nominalna	kW	10	15	20
Zakres mocy	kW	3,0-10,0	4,5-15,0	6,0-20,0
Powierzchnia grzewcza	m ²	1,3	1,7	2,3
Powierzchnia ogrzewanych pomieszczeń*	m ²	do 125	do 185	do 250
Maks. dopuszczalne ciśnienie robocze	MPa	0,15		
Wymagany ciąg spalin	Pa	10-15		
Jednorazowy zasyp paliwa kosza	l	120	140	140
Temperatura wody na zasilaniu [min/max]	°C	55/90		
Minimalna temperatura wody na powrocie	°C	45		
Masa kotła	kg	240	280	310
Pojemność wodna kotła	l	54	64	81
Minimalna wysokość komina	m	5,5		
Sprawność kotła	%	91,4	92,1	92,7
Wymiary czopucha	ø lub mm	130	130	160
Srednica zasilania i powrotu (mufy z gwintem wewnętrznym)	in	1"		
Zasilanie elektryczne	V/Hz	230/50		
Średni pobór mocy kotła	W	27	39	40
Klasa efektywności energetycznej		A+		
5 KLASA		tak		
ECO DESIGN		tak		

* podana powierzchnia dotyczy zapotrzebowania na moc grzewczą równą 80 W/m²



KOCIOŁ NA PELLET

PELLET VEGAS II

Kocioł z klasycznym wymiennikiem o poziomych półkach dostosowany do dzisiejszych wymagań. Zastosowany w nim zautomatyzowany palnik pelletowy naszej autorskiej konstrukcji pozwala na spełnienie najbardziej rygorystycznych norm emisji spalin, co przekłada się na niskie zużycie opału i oszczędność domowego budżetu.

STALMARK

NA TEN KOCIOŁ OTRZYMASZ
DOFINANSOWANIE
Z PROGRAMU CZYSTE POWIETRZE



Kocioł wpisany na listę zielonych urządzeń i materiałów (lista ZUM).

GWARANCJA

na szczelność wymiennika 60 miesięcy,

EFEKTYWNOŚĆ

kotła pozwala na optymalne spalanie pelletu i oszczędność w tym aspekcie,

WYMIENNIK POZIOMY

kotła wykonany z atestowanej blachy 6mm z manualnym czyszczeniem,

ZASOBNIK

z możliwością montażu z dwóch stron,

PALNIK STALMARK (str. 12)

z samoczyszczącym się rusztem i funkcją rozpalania,

STEROWNIK FIRMY TECH

w pełni dotykowe i inteligentne sterowanie z możliwością rozbudowy o wyposażenie dodatkowe.

WYPOSAŻENIE PODSTAWOWE:



ST-978T

STEROWNIK OBSŁUGUJE:

- POMPA C.O.
- POMPA C.W.U.
- POMPA ZAWORU,
- 2 POMPY DODATKOWE,
- 2 SIŁOWNIKI ZAWORU MIESZAJĄCEGO,
- 2 REGULATORY POKOJOWE

WYPOSAŻENIE DODATKOWE, PŁATNE:



ST-281
REGULATOR POKOJOWY



WIFI RS
MODUŁ INTERNETOWY

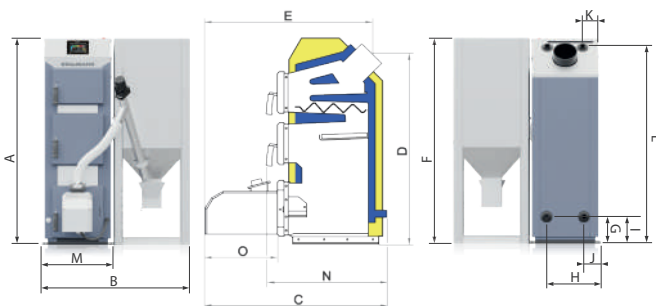
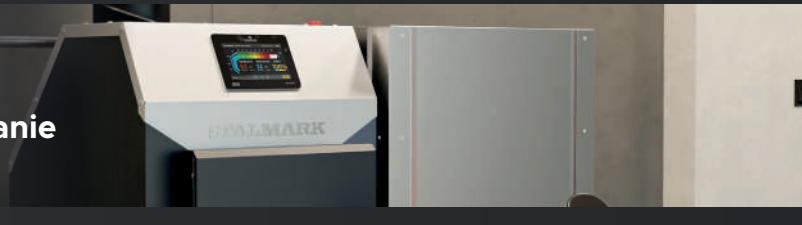


ST-292 v2 lub v3
REGULATOR POKOJOWY



ST i-1
MODUŁ STEROWANIA DODATKOWYM ZAWOREM MIESZAJĄCYM

**Wydajne,
niskoemisyjne ogrzewanie**



Wymiary - kotły typu PELLET VEGAS II i PELLET VEGAS

Wymiar	A	B	C	D	E	F	G	H	I	J	K	L	M	N	O
Typ	[mm]	[mm]	[mm]	[mm]	[mm]	[mm]	[mm]	[mm]	[mm]	[mm]	[mm]	[mm]	[mm]	[mm]	[mm]
MINI	1185	547	1025	1100	940	1185	175	287	175	94	94	1135	380	690	410
10kW	1185	900	1025	1040	930	1030	175	287	175	94	94	1080	380	690	410
15kW	1345	950	1025	1200	945	1345	175	337	175	94	100	1255	430	690	410
20kW	1345	1050	1125	1220	1045	1345	175	417	175	123	100	1275	540	775	410
25kW	1500	1115	1125	1375	1045	1500	175	417	175	123	100	1430	540	775	410
30kW	1500	1215	1190	1375	1095	1500	175	517	175	123	100	1425	640	775	460
35kW	1500	1215	1275	1390	1185	1500	175	517	175	123	100	1445	640	875	460

Powyższe parametry i wymiary są wartościami przybliżonymi. Mogą ulec zmianie z powodu zmian technologicznych. Powyższe wymiary nie uwzględniają wysokości stopek regulacyjnych dostarczonych wraz z kotłem. Przy ich zamontowaniu wysokość kotła wzrasta od 25 do 50mm.

Dane techniczne kotłów typu PELLET VEGAS II i PELLET VEGAS								
Parametr	j.m.	10kW MINI	10kW	15kW	20kW	25kW	30kW	35kW
Moc nominalna	kW	10	15	20	25	30	35	
Zakres mocy	kW	3,0-10	4,5-15	6,0-20	7,5-25	9,0-30	10,5-35	
Powierzchnia grzewcza	m ²	1,12	1,57	2,18	2,4	3,37	3,73	
Powierzchnia ogrzewanych pomieszczeń*	m ²	do 125	do 185	do 250	do 310	do 375	do 435	
Maks. dopuszczalne ciśnienie robocze	MPa	0,25						
Wymagany ciąg spalin	Pa	10	15	20	20	20	25	
Jednorazowy zasyp paliwa kosza	l	65	150	200	200	300	300	300
Temperatura wody na zasilaniu [min/max]	°C	55/80						
Minimalna temperatura wody na powrocie	°C	45						
Masa kotła	kg	205	210	226	320	375	445	490
Pojemność wodna kotła	l	56	65	89	96	125	148	
Minimalna wysokość komina	m	5,5	6	6	6	6	8	
Śprawność kotła	%	90,2	92,3	90,3	89,9	91,2	90,7	
Wymiary czopucha	ø lub mm	160	160	180	180	180	180	180
Średnica zasilania i powrotu (mufy z gwintem wewnętrznym)	in	1"						
Zasilanie elektryczne	V/Hz	230/50						
Średni pobór mocy kotła	W	48	27	32	44	69	70	
Klasa efektywności energetycznej		A+						
5 KLASA		tak						
ECODSIGN		tak						

* podana powierzchnia dotyczy zapotrzebowania na moc grzewczą równą 80 W/m²

KOCIOŁ NA PELLET

PELLET VEGAS I ■

Kocioł z klasycznym wymiennikiem o poziomych półkach, zaprojektowany z myślą o ogrzewaniu średniej wielkości obiektów. Wyposażony w zautomatyzowany palnik pelletowy naszej autorskiej konstrukcji, dostępny w zakresach mocy 45–80 kW, spełnia najbardziej rygorystyczne normy emisji spalin.

STALMARK



GWARANCJA

na szczelność wymiennika 60 miesięcy,

EFEKTYWNOŚĆ

kotła pozwala na optymalne spalanie pelletu i oszczędność w tym aspekcie,

WYMIENNIK POZIOMY

kotła wykonany z atestowanej blachy 6mm z manualnym czyszczeniem,

ZASOBNIK

z możliwością montażu z dwóch stron,

AUTOMATYCZNY PALNIK

z samoczyszczącym się rusztem i funkcją rozpalania,

STEROWNIK FIRMY TECH

w pełni dotykowe i inteligentne sterowanie z możliwością rozbudowy o wyposażenie dodatkowe.

WYPOSAŻENIE PODSTAWOWE:



ST-978V

STEROWNIK OBSŁUGUJE:
POMPA C.O.
POMPA C.W.U.
POMPA ZAWORU,
1 POMPA DODATKOWA,
SIŁOWNIK ZAWORU MIESZAJĄCEGO,
REGULATOR POKOJOWY

WYPOSAŻENIE DODATKOWE, PŁATNE:



ST-281
REGULATOR POKOJOWY



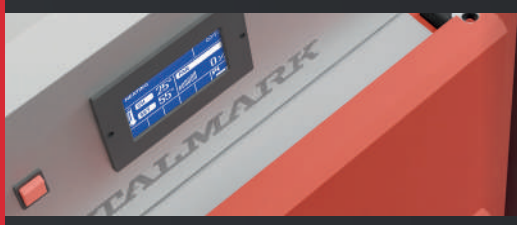
WIFI RS
MODUŁ INTERNETOWY



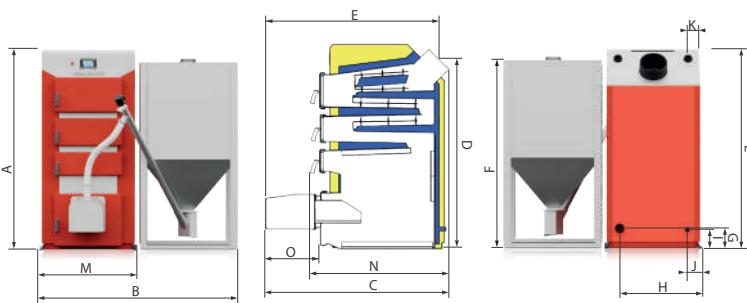
ST-292 v2 lub v3
REGULATOR POKOJOWY



ST i-1
MODUŁ STEROWANIA
DODATKOWYM ZAWOREM
MIESZAJĄCYM



Efektywne ogrzewanie obiektów o większym zapotrzebowaniu na ciepło



Wymiary - kotły typu PELLET VEGAS															
Wymiar	A	B	C	D	E	F	G	H	I	J	K	L	M	N	O
Typ	[mm]	[mm]	[mm]	[mm]	[mm]	[mm]	[mm]	[mm]	[mm]	[mm]	[mm]	[mm]	[mm]	[mm]	[mm]
45kW	1620	1610	1250	1510	1135	1540	175	565	163	116	100	1555	681	950	400
60kW	1745	1660	1350	1635	1250	1540	175	616	163	116	119	1685	731	1000	400
80kW	1780	1741	1550	1650	1500	1670	175	715	163	116	100	1700	731	1000	460

Powyższe parametry i wymiary są wartościami przybliżonymi. Mogą ulec zmianie z powodu zmian technologicznych. Powyższe wymiary nie uwzględniają wysokości stopek regulacyjnych dostarczonych wraz z kotłem. Przy ich zamontowaniu wysokość kotła wzrasta od 25 do 50mm.

Dane techniczne kotłów typu PELLET VEGAS				
Parametr	j.m.	45kW	60kW	80kW
Moc nominalna	kW	45	60	80
Zakres mocy	kW	13,5-45	18-60	24-80
Powierzchnia grzewcza	m ²	4,66	5,85	7,8
Powierzchnia ogrzewanych pomieszczeń*	m ²	do 560	do 750	do 1000
Maks. dopuszczalne ciśnienie robocze	MPa		0,25	
Wymagany ciąg spalin	Pa	25	30	35
Jednorazowy zasyp paliwa kosza	l	630	630	900
Temperatura wody na zasilaniu [min/max]	°C	55/80		
Minimalna temperatura wody na powrocie	°C	45		
Masa kotła	kg	615	720	1000
Pojemność wodna kotła	l	178	220	280
Minimalna wysokość komina	m	8	9	10
Sprawność kotła	%	93,1	93	92,1
Wymiary czopucha	ø lub mm	220		
Średnica zasilania i powrotu (mufy z gwintem wewnętrznym)	in	6/4"		2"
Zasilanie elektryczne	V/Hz			
Średni pobór mocy kotła	W	66	90	101
Klasa efektywności energetycznej		A+		
5 KLASA		tak		
ECO DESIGN		tak		

* podana powierzchnia dotyczy zapotrzebowania na moc grzewczą równą 80 W/m²



Kocioł wpisany na listę zielonych urządzeń i materiałów (lista ZUM).

KOCIOŁ NA PELLEK
PELLET TEXAS

Kocioł skonstruowany na bazie naszego klasycznego kotła Pellet Vegas II. Automatyczny palnik pelletowy umieszczony pod zasobnikiem pozwala na zainstalowanie kotła w małych, ciasnych kotłowniach. Dzięki sprawdzonym technologiom, kocioł Pellet Texas wyróżnia się prostotą obsługi oraz niską emisją spalin.

STALMARK

NA TEN KOCIOŁ OTRZYMASZ
DOFINANSOWANIE
 Z PROGRAMU CZYSTE POWIETRZE



GWARANCJA

na szczelność wymiennika 60 miesięcy,

KOMPAKTOWA KONSTRUKCJA

Dzięki przeniesieniu palnika pod zasobnik, kocioł idealnie sprawdza się w kotłowniach o ograniczonej przestrzeni.

WYMIENNIK POZIOMY

kotła wykonany z atestowanej blachy 6mm z manualnym czyszczeniem,

ZASOBNIK

Z możliwością montażu po stronie wybranej przez klienta,

PALNIK STALMARK (str. 12)

z samoczyszczącym się rusztem i funkcją rozpalania,

STEROWNIK FIRMY TECH

w pełni dotykowe i inteligentne sterowanie z możliwością rozbudowy o wyposażenie dodatkowe.

WYPOSAŻENIE PODSTAWOWE:



ST-978T

STEROWNIK OBSŁUGUJE:

- POMPA C.O.
- POMPA C.W.U.
- POMPA ZAWORU,
- 2 POMPY DODATKOWE,
- 2 SIŁOWNIKI ZAWORU MIESZAJĄCEGO,
- 2 REGULATORY POKOJOWE

WYPOSAŻENIE DODATKOWE, PŁATNE:



ST-281
REGULATOR POKOJOWY



WIFI RS
MODUŁ INTERNETOWY

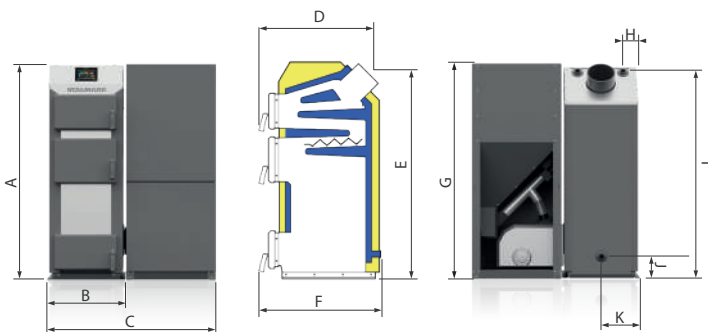


ST-292 v2 lub v3
REGULATOR POKOJOWY



ST i-1
MODUŁ STEROWANIA DODATKOWYM ZAWOREM MIESZAJĄCYM

Prosta i kompaktowa konstrukcja



Wymiary - kotły typu PLUS VEGAS

Wymiar	A	B	C	D	E	F	G	H	I	J	K
Typ	[mm]	[mm]	[mm]	[mm]	[mm]	[mm]	[mm]	[mm]	[mm]	[mm]	[mm]
10kW	1185	390	855	600	1100	675	1185	99	1133	137	195
15kW	1345	440	1005	600	1260	675	1345	99	1293	137	220
20kW	1345	490	1055	700	1295	775	1345	99	1317	137	245

Powyższe parametry i wymiary są wartościami przybliżonymi. Mogą ulec zmianie z powodu zmian technologicznych. Powyższe wymiary nie uwzględniają wysokości stopek regulacyjnych dostarczonych wraz z kotłem. Przy ich zamontowaniu wysokość kotła wzrasta od 25 do 50mm.

Dane techniczne kotłów typu PELLET TEXAS

Parametr	j.m.	10kW	15kW	20kW
Moc nominalna	kW	10	15	20
Zakres mocy	kW	3,0-10	4,5-15	6,0-20
Powierzchnia grzewcza	m ²	1,24	1,69	2,3
Powierzchnia ogrzewanych pomieszczeń*	m ²	do 125	do 185	do 250
Maks. dopuszczalne ciśnienie robocze	MPa		0,25	
Wymagany ciąg spalin	Pa	10	15	20
Jednorazowy zasyp paliwa kosza	l	110	190	230
Temperatura wody na zasilaniu [min/max]	°C		60/80	
Minimalna temperatura wody na powrocie	°C		45	
Masa kotła	kg	210	265	320
Pojemność wodna kotła	l	40	53	73
Minimalna wysokość komina	m	5,5	6	6
Sprawność kotła	%	90,5	91,1	91,8
Wymiary czopucha	ø lub mm	160	160	180
Średnica zasilania i powrotu (mufy z gwintem wewnętrznym)	in		1"	
Zasilanie elektryczne	V/Hz		230/50	
Średni pobór mocy kotła	W	25	31	37
Klasa efektywności energetycznej			A+	
5 KLASA			tak	
ECO DESIGN			tak	

* podana powierzchnia dotyczy zapotrzebowania na moc grzewczą równą 80 W/m²

KOCIOŁ ZGAZOWUJĄCY DREWNO

EKO WOOD II ■

Eko Wood II to kocioł produkujący gaz drzewny, który jest w nim spalany. Wymiennik został wykonany z atestowanej blachy 5mm. Urządzenie wykorzystuje proces pirolizy – spala gazy, które powstają w wyniku termicznego rozkładu drewna z małą ilością tlenu.

Możliwość wyposażenia kotła w węzownicę schładzającą

STALMARK

NA TEN KOCIOŁ OTRZYMASZ
DOFINANSOWANIE
Z PROGRAMU CZYSTE POWIETRZE



KOCIOŁ ZGAZOWUJĄCY DREWNO



Kocioł wpisany na listę zielonych urządzeń i materiałów (lista ZUM).

GWARANCJA

na szczelność wymiennika 48 miesięcy,

KOMORA ZGAZOWUJĄCA

jedna z największych pojemności na rynku,

WENTYLATOR WYCIĄGOWY

precyzyjnie sterujący pracą kotła,

TRYB PRACY PID

w standardowym wyposażeniu kotła,

STEROWNIK FIRMY TECH

w pełni dotykowe i inteligentne sterowanie z możliwością rozbudowy o wyposażenie dodatkowe,

WĘZOWNICA SCHŁADZAJĄCA

opcjonalne, dodatkowo płatne wyposażenie kotła zabezpieczające przed jego przegrzaniem.

WYPOSAŻENIE PODSTAWOWE:



ST-81-0
STEROWNIK OBSŁUGUJE:

POMPA C.O.
POMPA C.W.U.
POMPA BUFOROWA
SIŁOWNIK ZAWORU MIESZAJĄCEGO

WYPOSAŻENIE DODATKOWE, PŁATNE:



ST-281
REGULATOR POKOJOWY



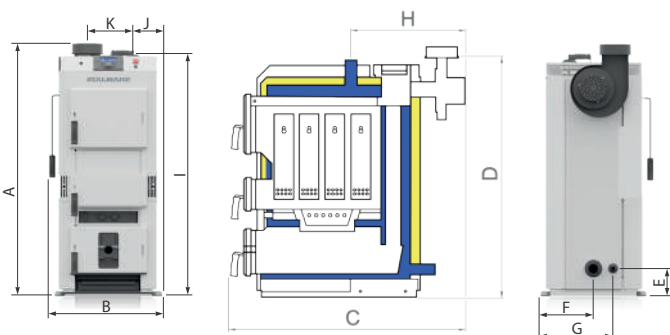
ST-292 v2 lub v3
REGULATOR POKOJOWY



ST i-1
MODUŁ STEROWANIA
DODATKOWYM ZAWOREM
MIESZAJĄCYM



Dostępny w zestawie
z zbiornikiem buforowym
i Laddomatem



Wymiary - kotły typu EKO WOOD II											
Wymiar Typ	A [mm]	B [mm]	C [mm]	D [mm]	E [mm]	F [mm]	G [mm]	H [mm]	I [mm]	J [mm]	K [mm]
23kW	1277	562	1203	1231	141	271	371	583	1213	148	246
35kW	1277	662	1203	1231	141	321	421	583	1213	148	346

Powyższe parametry i wymiary są wartościami przybliżonymi i mogą ulec zmianie z powodu zmian technologicznych. Powyższe wymiary nie uwzględniają wysokości stopek regulacyjnych dostarczonych wraz z kotłem. Przy ich zamontowaniu wysokość kotła wzrasta od 25 do 50mm.

Dane techniczne kotłów typu EKO WOOD II			
Nazwa kotła	j.m.	EKO WOOD II 23	EKO WOOD II 35
Moc nominalna	kW	23	35
Powierzchnia grzewcza	m ²	2,6	3,5
Powierzchnia ogrzewanych pomieszczeń*	m ²	do 200	do 300
Maks. dopuszczalne ciśnienie robocze	MPa	0,25	
Wymagany ciąg spalin	Pa	10-15	
Wymiary komory paleniska (szer. x gł. x wys.)	mm	254 x 530 x 520	354 x 530 x 520
Wymiary otworu załadunkowego (szer. x wys.)	mm	304 x 230	404 x 230
Objętość komory zasypowej	l	73,5	96,5
Temperatura wody na zasilaniu [min/max]	°C	80/85	
Minimalna temperatura wody na powrocie	°C	65	
Masa kotła	kg	418,5	465
Pojemność wodna kotła	l	65	82,2
Pojemność zbiornika akumulacyjnego	l	900	1300
Minimalna wysokość komina	m	7	
Sprawność kotła	%	91,5	90,5
Wymiary czopucha	ø lub mm	160	
Średnica zasilania i powrotu (mufy z gwintem wewnętrznym)	in	6/4"	
Klasa efektywności energetycznej		A+	
5 KLASA		tak	
ECO DESIGN		tak	

* podana powierzchnia dotyczy zapotrzebowania na moc grzewczą równą 80 W/m²

NOWOŚĆ

KOCIOŁ NA PELLET



5 KLASA

ECODESIGN

KOCIOŁ NA PELLET

STALMARK MAX II

Stalmark Max II to kocioł o dużej mocy, stworzony do ogrzewania budynków o powierzchni nawet do 2000 m². Przeznaczony do pracy w obiektach przemysłowych, magazynowych, produkcyjnych oraz użyteczności publicznej, gdzie kluczowe znaczenie mają niezawodność, stabilna praca i wysoka wydajność ciepła.

STALMARK

Kocioł wpisany na listę zielonych urządzeń i materiałów (lista ZUM).

GWARANCJA

na szczelność wymiennika 60 miesięcy,

EFEKTYWNOŚĆ

kotła pozwala na optymalne spalanie pelletu i oszczędność w tym aspekcie,

WYMIENNIK POZIOMY

kotła wykonany z atestowanej blachy 6mm z manualnym czyszczeniem,

WENTYLATOR WYCIĄGOWY

w zależności od potrzeb, wentylator wyciągowy można ustawić w dowolnym kierunku,

PALNIK STALMARK

z samoczyszczącym się rusztem i funkcją rozpalania,

STEROWNIK FIRMY TECH

w pełni dotykowe i inteligentne sterowanie z możliwością rozbudowy o wyposażenie dodatkowe.

WYPOSAŻENIE PODSTAWOWE:



ST-978T

STEROWNIK OBSŁUGUJE:

- POMPA C.O.
- POMPA C.W.U.
- POMPA ZAWORU,
- 2 POMPY DODATKOWE,
- 2 SIŁOWNIKI ZAWORU MIESZAJĄCEGO,
- 2 REGULATORY POKOJOWE

WYPOSAŻENIE DODATKOWE, PŁATNE:



ST-281
REGULATOR POKOJOWY



WIFI RS
MODUŁ INTERNETOWY



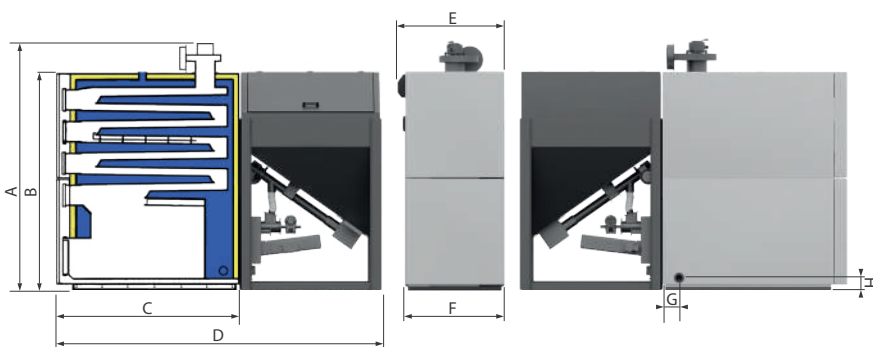
ST-292 v2 lub v3
REGULATOR POKOJOWY



ST-i-1
MODUŁ STEROWANIA DODATKOWYM ZAWOREM MIESZAJĄCYM

Efektywne ogrzewanie dużych obiektów

Już wkrótce gamę STALMARK MAX II uzupełni model 300kW



Wymiary - kotły typu STALMARK MAX II

Wymiar	A	B	C	D	E	F	G	H
Typ	[mm]	[mm]	[mm]	[mm]	[mm]	[mm]	[mm]	[mm]
150kW	2200	1920	1580	2820	900	860	142	139
300kW	2655	2315	2095	3270	1350	1230	159	130

Powyższe parametry i wymiary są wartościami przybliżonymi. Mogą ulec zmianie z powodu zmian technologicznych. Powyższe wymiary nie uwzględniają wysokości stopek regulacyjnych dostarczonych wraz z kotłem. Przy ich zamontowaniu wysokość kotła wzrasta od 25 do 50mm.

Dane techniczne kotłów typu STALMARK MAX II

Parametr	j.m.	150kW	300kW
Moc nominalna	kW	150	300
Zakres mocy	kW	45-150	90-300
Powierzchnia grzewcza	m ²	16,7	33,9
Powierzchnia ogrzewanych pomieszczeń*	m ²	do 2000	do 3750
Maks. dopuszczalne ciśnienie robocze	MPa	0,25	0,25
Minimalny wymagany ciąg spalin	Pa	20	40
Jednorazowy zasyp paliwa kosza	l	1000	1800
Temperatura wody na zasilaniu [min/max]	°C	60/80	60/80
Minimalna temperatura wody na powrocie	°C	45	45
Masa kotła	kg	1650	3100
Pojemność wodna kotła	l	770	1560
Minimalna wysokość komin	m	8	8
Sprawność kotła	%	92,3	92,6
Wymiary czopucha	ø lub mm	220	300
Średnica zasilania i powrotu (mufy z gwintem wewnętrznym)	in	2"	3"
Zasilanie elektryczne	V/Hz/A	230/50/1,4	230/50/1,4
Średni pobór mocy kotła / pobór mocy w trybie czuwania	W	319/5	395/5
Klasa efektywności energetycznej		A+	A+
5 KLASA		tak	tak
ECO DESIGN		tak	tak

* podana powierzchnia dotyczy zapotrzebowania na moc grzewczą równą 80 W/m²

** przy ciągłej pracy znamionowej mocy cieplnej i wartości opalowej pelletu wynoszącej 18000 kJ/kg

KOCIÓŁ NA WĘGIEL GROSZEK

EKO VEGAS

Eko Vegas to wydajny i trwały kocioł na węgiel groszek z automatycznym podajnikiem i sterownikiem PID. Dzięki szerokiemu zakresowi mocy sprawdzi się w różnych budynkach zapewniając oszczędność i komfort użytkownika.

STALMARK



KOCIÓŁ NA WĘGIEL GROSZEK

GWARANCJA

na szczelność wymiennika 48 miesięcy,

ŻELIWNY

podajnik ślimakowy oraz palenisko,

WYMIENNIK

kotła wykonany z atestowanej blachy 6-8mm,

ZASOBNIK

z możliwością montażu z dwóch stron,

TRYB PRACY PID

w standardowym wyposażeniu kotła,

STEROWNIK FIRMY TECH

w pełni dotykowe i inteligentne sterowanie z możliwością rozbudowy o wyposażenie dodatkowe.

WYPOSAŻENIE PODSTAWOWE:



ST 755 z PID STEROWNIK OBSŁUGUJE:

POMPA C.O.
POMPA C.W.U.
POMPA PODŁOGOWA,
POMPA CYRKULACYJNA,
SIŁOWNIK ZAWORU
MIESZAJĄCEGO

WYPOSAŻENIE DODATKOWE, PŁATNE:



ST-281 REGULATOR POKOJOWY



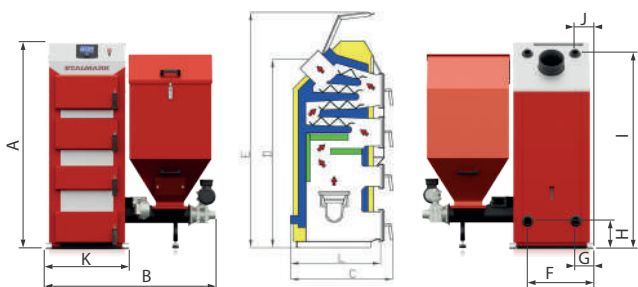
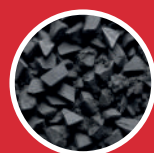
WIFI RS MODUŁ INTERNETOWY



ST-292 v2 lub v3 REGULATOR POKOJOWY



ST i-1 MODUŁ STEROWANIA DODATKOWYM ZAWOREM MIESZAJĄCYM



Wymiary - kotły typu EKO VEGAS

Wymiar	A	B	C	D	E	F	G	H	I	J	K	L
Typ	[mm]	[mm]	[mm]	[mm]	[mm]	[mm]	[mm]	[mm]	[mm]	[mm]	[mm]	[mm]
11kW	1300	1116	674	1187	1556	361	129	194	1220	129	490	600
14kW	1300	1146	714	1187	1558	411	129	194	1225	129	540	621
18kW	1430	1196	714	1304	1600	461	129	194	1362	129	590	621
22kW	1430	1196	784	1304	1600	461	129	194	1362	129	590	691
26kW	1500	1246	784	1390	1750	511	129	194	1437	129	640	691
30kW	1500	1246	884	1390	1750	511	129	194	1437	129	640	791
45kW	1640	1515	955	1540	1840	616	116	174	1583	100	732	841
70kW	1750	1568	1163	1650	1950	670	116	165	1705	100	785	1065

Powyższe parametry i wymiary są wartościami przybliżonymi i mogą ulec zmianie z powodu zmian technologicznych. Powyższe wymiary nie uwzględniają wysokości stopek regulacyjnych dostarczonych wraz z kotłem. Przy ich zamontowaniu wysokość kotła wzrasta od 25 do 50mm.

Dane techniczne kotłów typu EKO VEGAS

Nazwa kotła	j.m.	11kW	14kW	18kW	22kW	26kW	30kW	45kW	70kW
Moc nominalna	kW	11	14	18	22	26	30	45	70
Zakres mocy	kW	3,3-11	4,2-14	5,4-18	6,6-22	7,8-26	9-30	13,5-45	21-70
Powierzchnia grzewcza	m ²	1,4	1,6	2,1	2,5	2,8	3,4	4,8	7,3
Powierzchnia ogrzewanych pomieszczeń*	m ²	do 140	do 175	do 225	do 275	do 325	do 375	do 560	do 875
Maks. dopuszczalne ciśnienie robocze	MPa	0,25							
Wymagany ciąg spalin	Pa	15							
Jednorazowy zasyp paliwa kosza	l	250	250	265	265	336	336	545	645
Temperatura wody na zasilaniu [min/max]	°C	55/90							
Masa kotła	kg	354	380	435	470	520	575	740	1130
Pojemność wodna kotła	l	56	65	80	100	117	137	180	280
Minimalna wysokość kominia	m	6	6	6	6	7	7	9	10
Sprawność kotła	%	94,3	93,4	92,4	92,7	92,3	93,7	89,4	90,8
Wymiary czopucha	ø lub mm	160		180				220	250
Średnica zasilania i powrotu (mufty z gwintem wewnętrznym)	in	6/4"							
Zasilanie elektryczne	V/Hz	230/50							
Pobór mocy sterownika	W	11							
Pobór mocy wentylatora	W	70	80				155	230	
Pobór mocy silnika	W	120				180			
Klasa efektywności energetycznej		B							
Ilość drzwiczek		3						4	
5 KLASA		tak							
ECO DESIGN		tak							

*podana powierzchnia dotyczy zapotrzebowania na moc grzewczą równą 80 W/m²

STALMARK

WYPOSAŻENIE DODATKOWE

KOTŁÓW CENTRALNEGO OGRZEWANIA

Sprawdź wszystkie funkcje poniższych sterowników na:

techsterowniki.pl

ST-280



REGULATOR POKOJOWY RS

sterowanie temp. pokojową, kotła CO i CWU, sterowanie temp. zaworów mieszających*, podgląd temp. zewnętrznej* tygodniowy program ogrzewania pokaz slajdów

*dostępne przy współpracy z modułem zaworu mieszającego

ST-281C



REGULATOR POKOJOWY RS

sterowanie temp. pokojową, kotła CO i CWU, sterowanie temp. zaworów mieszających*, podgląd temp. zewnętrznej* tygodniowy program ogrzewania budzik

*dostępne przy współpracy z modułem zaworu mieszającego

ST-281



REGULATOR POKOJOWY RS

sterowanie temp. pokojową, kotła CO i CWU, sterowanie temp. zaworów mieszających*, podgląd temp. zewnętrznej* wyświetlanie przebiegów temperatury blokada rodzicielska

*dostępne przy współpracy z modułem zaworu mieszającego

ST-281SD



REGULATOR POKOJOWY RS

sterowanie temp. pokojową, kotła CO i CWU, sterowanie temp. zaworów mieszających*, podgląd temp. zewnętrznej* tygodniowy program ogrzewania sterownik ze stacją dokującą

*dostępne przy współpracy z modułem zaworu mieszającego

ST-296



REGULATOR POKOJOWY RS

sterowanie temp. pokojową, kotła CO i CWU, sterowanie temp. zaworów mieszających*, podgląd temp. zewnętrznej* tygodniowy program ogrzewania

*dostępne przy współpracy z modułem zaworu mieszającego

ST-292 v2 (bezprowadowy)



REGULATOR POKOJOWY DWUSTANOWY

sterowanie temp. pokojową histereza w zakresie od 0,2 do 8°C program dzień/noc grzanie/chłodzenie

ST-292 v3 (przewodowy)



REGULATOR POKOJOWY DWUSTANOWY

komunikacja bezprzewodowa sterowanie temp. pokojową histereza w zakresie od 0,2 do 8°C program dzień/noc

ST-260



ZESTAW DO BEZPRZEWODOWEJ KOMUNIKACJI RS

WI-FI RS



MODUŁ WI-FI

logowanie do panelu emodul.pl zdalna kontrola pracy kotła podgląd na urządzenia w instalacji edycja parametrów sterownika głównego

LADDOMAT 21-60 R32



LADDOMAT

wydłuża żywotność kotła, zmniejsza zużycie opału, eliminuje zjawisko kondensacji, ogranicza zjawisko korozji niskotemperaturowej

i-1m



MODUŁ ZAWORU MIESZAJĄCEGO

przeznaczony do rozbudowy sterownika głównego (nie pracuje samodzielnie) płynne sterowanie zaworem (trój lub czterodrogowym) sterowanie pracą pompy zaworu

NASZ AUTORSKI PALNIK

do kotłów zasilanych pelletem

Niezawodność i trwałość

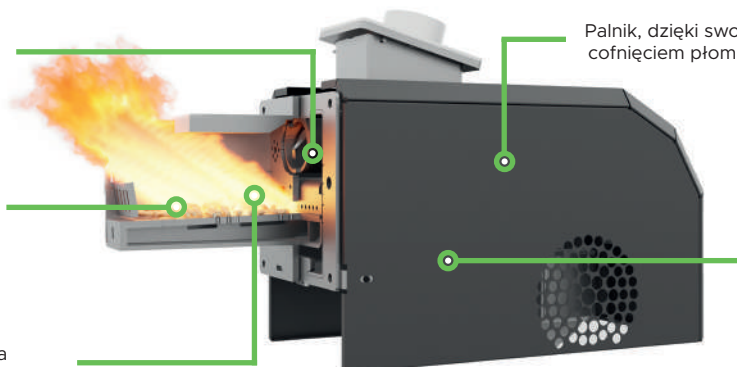
Nowatorska konstrukcja gwarantuje niezawodność, co sprawia, że palnik jest solidnym elementem systemu ogrzewania.

Innowacyjne czyszczenie

Nowoczesna komora nadmuchowa i paleniskowa zapewnia łatwe utrzymanie czystości.

Szybkie i efektywne rozpalanie

Wysokowydajna zapalarka umożliwia szybkie uruchomienie palnika, zapewniając komfortowe użytkowanie.



Bezpieczna eksploatacja

Palnik, dzięki swojej budowie, jest zabezpieczony przed cofnięciem płomienia w sposób mechaniczny i poprzez czujnik temperatury.

Łatwy montaż i serwis

Zaprojektowany z myślą o prostej obsłudze serwisowej, co przekłada się na wygodę użytkownika oraz oszczędność w dłuższej perspektywie.

WĘŻOWNICA C.W.U.

WYDAJNY SYSTEM PRZYGOTOWANIA CIEPŁEJ WODY UŻYTKOWEJ

Ciepła woda bez dodatkowego zbiornika C.W.U.

Wężownica C.W.U. stanowi kluczowy element instalacji grzewczej, odpowiedzialny za efektywne podgrzewanie ciepłej wody użytkowej, zastępując działanie oddzielnego zbiornika C.W.U. Zapewnia szybkie przekazywanie energii cieplnej oraz stabilną pracę całego systemu.

Wykonana z miedzi i posiadająca atest higieniczny, skutecznie ogranicza rozwój bakterii, w tym Legionella. Zastosowanie materiałów o wysokiej jakości przekłada się na trwałość, odporność na korozję oraz długą żywotność.

W połączeniu z nowoczesnymi systemami grzewczymi wężownica zapewnia wysoki komfort użytkowania, minimalizując straty energii oraz potrzebę częstych przeglądów. **Opcjonalne wyposażenie w zawór antyoparzeniowy dodatkowo zwiększa bezpieczeństwo eksploatacji.**

ZMNIJSZENIE STRAT

wężownica minimalizuje straty energii oraz konieczność przeglądów,

ZWIĘKSZENIE

zwiększone bezpieczeństwo dzięki zaworowi antyoparzeniowemu,

WYDAJNOŚĆ

optymalne przekazywanie ciepła i szybsze podgrzewanie wody.



HYDRO SILVER

kocioł centralnego ogrzewania wyposażony w wężownicę C.W.U.

str. 2

HYDRO VEGAS

kocioł centralnego ogrzewania wyposażony w wężownicę C.W.U.

str. 3

BUFOR CIEPŁA SW

zbiornik buforowy wyposażony w wężownicę C.W.U.

str. 14

ZGAZOWYWANIE DREWNA

EKO WOOD II



Ekologiczne spalanie oraz wysoką sprawność osiągamy, spalając drewno opałowe pocięte na odpowiednią długość, porąbane na kawałki i wysuszone do wilgotności 12-20%. Spalanie w naszych kotłach zgazowujących drewno odbywa się w trzech fazach:

Suszenie – opał jest podgrzewany, a pozostała w nim woda odparowywana.

Karbonizacja – wzrost temperatury powoduje wydzielanie się z drewna gazu drzewnego. Gaz drzewny jest mieszany z powietrzem i doprowadzany do dyszy ceramicznej. Mieszanina gazu drzewnego i powietrza spala się w bardzo wysokiej temperaturze w tunelu komory spalania.

Utlenianie – węgiel drzewny pozostały po procesie karbonizacji jest spalany. Ilość gazu wytwarzanego z drewna zależy od rodzaju wsadu. Warto pamiętać, że wsad w komorze załadowanej drewnem bukowym lub grabowym będzie spalany dłużej, niż taki sam wsad drewna świerkowego lub sosnowego.

Więcej informacji na temat kotła EKO WOOD II zgazowującego drewno znajdziesz na str. 9





ZBIORNIK BUFOROWY

■ WISZĄCY

Bufory w wersji wiszącej, o pojemności W60 i W100 posiadają 4 mufy 6/4" na bocznych ścianach pozwalające na podłączenie kilku urządzeń.

GWARANCJA
na okres 24 miesięcy

DODATKOWY
króciec do grzałki

OCIEPLENIE
pianą PUR

Dostępne modele:

W60 W100



ZBIORNIK BUFOROWY

■ STOJĄCY

Większe zbiorniki typu S wykonane są z wysokogatunkowej stali 4mm. Bufory stojące Stalmark posiadają 8 muf 6/4" oraz dodatkową, do wpięcia grzałki elektrycznej.

GWARANCJA
na okres 24 miesięcy

DODATKOWY
króciec do grzałki

OCIEPLENIE
pianą PUR

Dostępne modele:

S200 S300 S500 S800 S1000



ZBIORNIK BUFOROWY

■ STOJĄCY Z WĘŻOWNICĄ C.W.U.

Zbiorniki buforowe typu SW wyposażone są w miedzianą, higieniczną wężownicę o powierzchni odbioru 3,14m² do przygotowania ciepłej wody użytkowej.

GWARANCJA
na okres 24 miesięcy

DODATKOWY
króciec do grzałki

OCIEPLENIE
pianą PUR

Dostępne modele:

SW500 SW800 SW1000



ZBIORNIK BUFOROWY

■ LEŻĄCY

Zbiornik buforowy wykonany ze stali 4mm w wersji leżącej (L). Bufory leżące Stalmark posiadają 8 muf 6/4" oraz dodatkową, do wpięcia grzałki elektrycznej.

GWARANCJA
na okres 24 miesięcy

DODATKOWY
króciec do grzałki

OCIEPLENIE
pianą PUR

Dostępne modele:

L500 L800 L1000

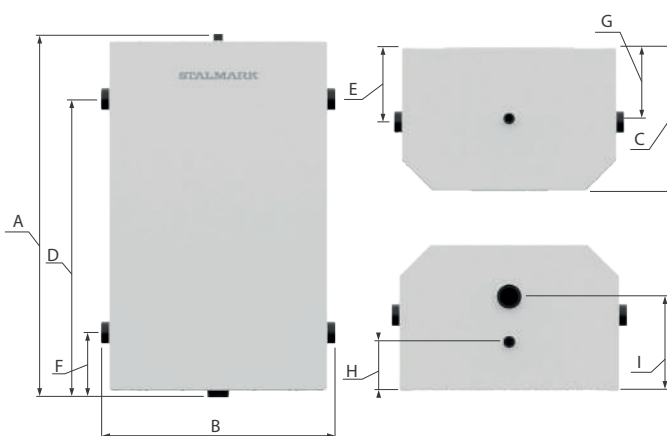
DANE TECHNICZNE

ZBIORNIKÓW BUFOROWYCH

Poniższe parametry i wymiary są wartościami przybliżonymi i mogą ulec zmianie z powodu zmian technologicznych.

Dane techniczne ZBIORNIKÓW BUFOROWYCH WISZĄCYCH (W)			
Parametr	j.m.	W 60	W 100
Pojemność magazynowa	l	61	90
Maksymalna temperatura pracy	°C	90	90
Minimalna temperatura pracy	°C	6	6
Maksymalne ciśnienie robocze	bar	3	3
Strata postojowa	W	39	48
Klasa efektywności energetycznej		B	B
Materiał ocieplenia		Piana PUR	
Waga netto	kg	40	54

Wymiary - BUFORÓW CIEPŁA WISZĄCYCH (W)									
Wymiar Typ	A [mm]	B [mm]	C [mm]	D [mm]	E [mm]	F [mm]	G [mm]	H [mm]	I [mm]
W 60	759	526	355	604	190	154	180	126	242
W 100	933	602	375	766	195	166	180	126	242

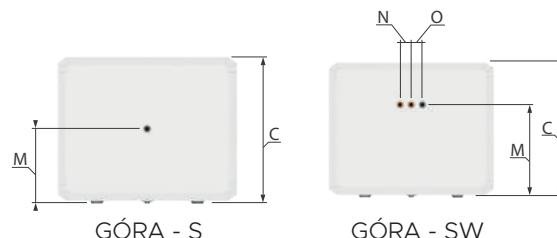
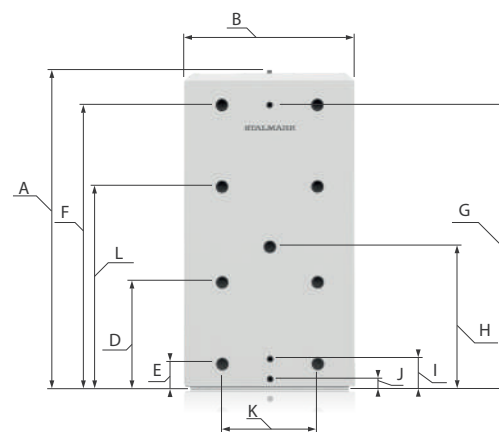


Dane techniczne ZBIORNIKÓW BUFOROWYCH STOJĄCYCH (S), STOJĄCYCH Z WĘŻOWNICĄ (SW) I LEŻĄCYCH (L)										
Parametr	j.m.	S 200	S 300	S 500 L 500	S 800 L 800	S 1000 L 1000	SW 500	SW 800	SW 1000	
Pojemność magazynowa	l	198	274	505	794	960	494	784	944	
Maksymalna temperatura pracy	°C	90	90	90	90	90	90	90	90	
Minimalna temperatura pracy	°C	6	6	6	6	6	6	6	6	
Maksymalne ciśnienie robocze	bar	3	3	3	3	3	3	3	3	
Strata postojowa	W	75	89	114	118	122	115	121	129	
Klasa efektywności energetycznej		C	C	C	C	C	C	C	C	
Materiał ocieplenia		Piana PUR								
Waga netto	kg	88	108	205	270	320	229	294	334	
Waga netto*	kg	78	98	180	238	280	204	262	294	
Temp. pracy węźownicy wody bufora/wody z sieci/wody z węźownicy	°C	-	-	-	-	-	80/10/40 70/10/40 50/10/40	80/10/40 70/10/40 50/10/40	80/10/40 70/10/40 50/10/40	
Moc węźownicy	kW	-	-	-	-	-	86 58 24	86 58 24	86 58 24	
Wydajność węźownicy	m³/h	-	-	-	-	-	2,5 1,7 0,7	2,5 1,7 0,7	2,5 1,7 0,7	
Ilość dostępnej wody dla przepływu 0,7m³/h	l	-	-	-	-	-	530 350 130	760 495 225	820 560 250	
Maks. ciśnienie robocze węźownicy	bar	-	-	-	-	-	10	10	10	

*Waga zbiornika podana w wersji z pokrowcem

Wymiary ZBIORNIKÓW BUFOROWYCH STOJĄCYCH (S), STOJĄCYCH Z WĘŻOWNICĄ (SW) I LEŻĄCYCH (L)*															
Wymiar Typ	A [mm]	B [mm]	C [mm]	D [mm]	E [mm]	F [mm]	G [mm]	H [mm]	I [mm]	J [mm]	K [mm]	L [mm]	M [mm]	N [mm]	O [mm]
S 200	1302	567	522	470	132	1146	1146	639	132	59	248	808	268	-	-
S 300	1403	834	522	470	132	1146	1302	708	132	59	413	808	268	-	-
S 500 / SW 500 / L 500	1569	834	682	534	134	1403	1403	708	158	61	468	1003	348/477/-	-/60/-	-/60/-
S 800 / SW 800 / L 800	1948	947	750	638	138	1776	1776	1076	158	61	570	1276	381/511/-	-/60/-	-/60/-
S 1000 / SW 1000 / L 1000	1958	1082	767	638	138	1776	1776	1182	158	61	644	1276	389/519/-	-/60/-	-/60/-

*Wymiarem zbiornika leżącego jest wyłącznie B (wysokość), A (szerokość) i C (głębokość). Powyższe wymiary nie uwzględniają wysokości stopek regulacyjnych.



GÓRA - S

GÓRA - SW



OPCJONALNA OBUDOWA

MIĘKKA OBUDOWA WARIANT EKONOMICZNY W ELEGANCKIM WYDANIU

Zadbaj o wyjątkowy wygląd swojej kotłowni wybierając zbiornik buforowy Stalmark wyposażony w stylową obudowę ze skaju. Miękka obudowa zapewnia estetyczny wygląd oraz dodatkową odporność na warunki zewnętrzne.

Dostępna dla wszystkich stojących buforów ciepła.



STALMARK
PRODUCENT KOTŁÓW C.O.



STALMARK

☎ +48 33 476 13 26

✉ biuro@stalmark.pl

**TECH
STEROWNIKI**

☎ +48 33 432 27 50

✉ serwis@techsterowniki.pl

Infolinia Serwisowa Stalmark:
pon - pt w godz. 7.00 - 18.00
sobota w godz. 8.00 - 13.00



Firma STALMARK zastrzega sobie prawo wprowadzania zmian parametrów technicznych, wyposażenia specyfikacji oferowanych towarów. Zawarte w niniejszej ulotce informacje nie stanowią zapewnienia w rozumieniu art. 4 ust. 3 i 4 Ustawy z dnia 27 lipca 2002 roku o szczególnych warunkach sprzedaży konsumenckiej oraz zmianie Kodeksu Cywilnego, a także nie stanowią opisu towaru w rozumieniu art. 4 ust. 2 Ustawy. Niniejszy katalog nie stanowi oferty w rozumieniu art. 66 Kodeksu Cywilnego. Rzeczywisty wygląd produktów może różnić się od tych przedstawionych na wizualizacjach.

STALMARK sp. z o.o. sp. k.
ul. Krakowska 140B, 34-120 Andrychów
tel. + 48 33 476 13 26, biuro@stalmark.pl

Katalog ver. 2.1/2026